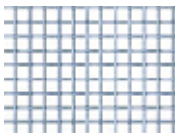


SCHUIFHOR AVANCE

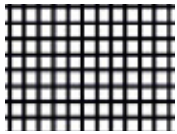
Strak minimalistisch design

Ook de Schuifhordeur Avance van Hamstra is speciaal ontwikkeld voor schuifpuien. Deze schuifhordeur heeft een strak minimalistisch design met een lage ondergeleider, verstek gezaagde hoeken, weggewerkte pezen en de handgreep die verwerkt zit in het tussenprofiel. Het grote voordeel van een schuifhordeur is dat deze praktisch met de ruimte omgaat, omdat de hordeur geen draairuimte nodig heeft.

Gaassoorten



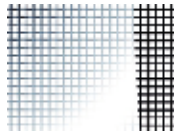
Kunststof gecoat glasfiber | Grijs



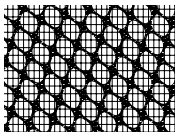
Kunststof gecoat glasfiber | Zwart



Pollenwerend | Zwart



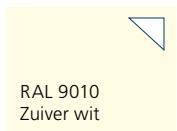
Zonwerend | Zwart
(alleen bij montage binnen mogelijk)



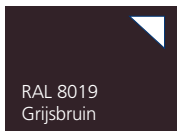
Respilon gaas

Kunststof gecoat grijs en zwart zijn standaard, er is geen meerprijs van toepassing. Voor overige gaassoorten geldt een vaste meerprijs.

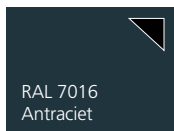
Kleuren



RAL 9010
Zuiver wit



RAL 8019
Grijsbruin



RAL 7016
Antraciet

Overige RAL-kleuren in **structuur** (vaste meerprijs) | Kunststof onderdelen zijn zwart (m.u.v. RAL 9016 en RAL 9003).



Toepassingen



“Een praktische en
ruimtebesparende oplossing”

Maatvoering

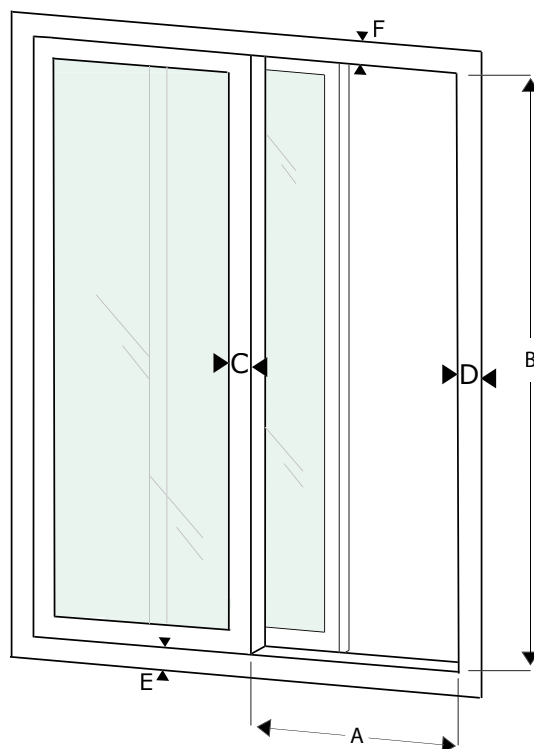
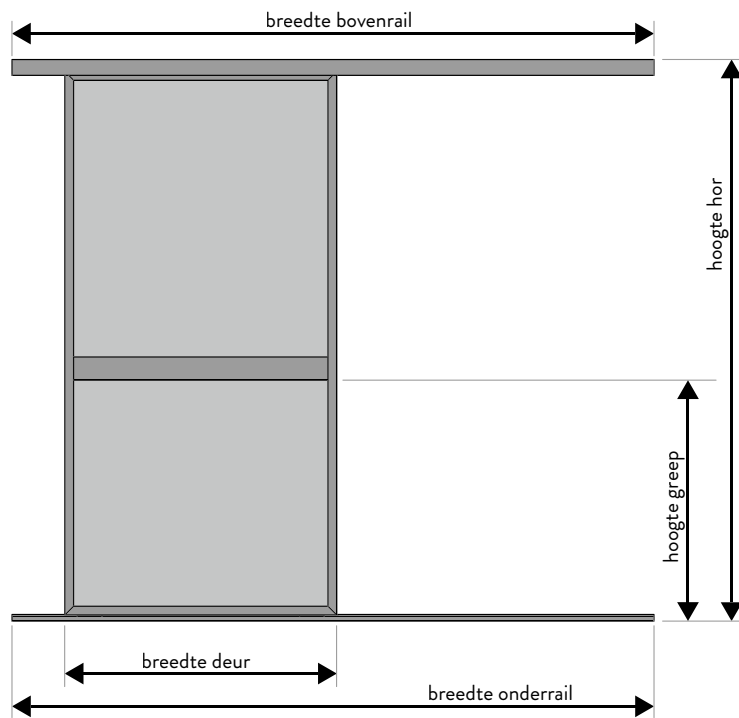
- Breedte minimaal 80 tot maximaal 200 cm
- Hoogte minimaal 190 tot maximaal 300 cm
- Lengtemaat boven- en onderrail tot maximaal 550 cm
 - Het tussenprofiel wordt standaard op een hoogte van 95 cm geplaatst, afwijkende positie is mogelijk

Extra's / kenmerken

- Volledig aluminium profielen van 3,6 cm dik
- Handgreep weggewerkt in het tussenprofiel
- Mooie afgewerkte verstekhoeken
- Voorzien van softclose sluiting
- Ondergeleiding slechts 35 mm hoog

Metten en invoeren

- Meet de dagmaten
- Bereken de productmaat
- Voer de productmaat in tijdens bestellen
- Voer de lengte in van de boven- en onderrail





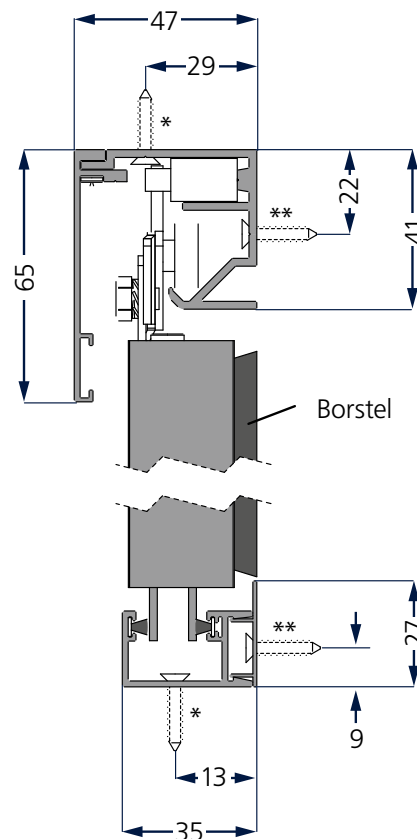
Montage op het kozijn

- Plaatsing: Buiten
- Bevestiging: Schroeven (boven-en onderrail)
- Afdichting: Met borstel op de achterzijde van de profielen op het kozijn
- Overlap op het kozijn:
 - Breedte van de kozijnen links en rechts (C + D) moet minimaal 15 mm zijn voor voldoende overlap, ideale overlap is 36 mm
 - Kozijnstijl boven (F) moet minimaal 65 mm zijn voor montage van de bovenrail
 - Kozijnstijl onder (E) moet minimaal 27 mm zijn voor montage onderrail

Breedte (A) = _____ mm + 72 mm (2 x 36 mm overlap zijkanten) = _____ mm (productmaat)

Hoogte (B) = _____ mm + 92 mm (hoogte boven- en onderrail) = _____ mm (productmaat)

De boven- en onderrail kunnen ook **in het kozijn** bevestigd worden. Let op, de borstel op de achterzijde van de profielen moet nog steeds afsluiten op het kozijn.

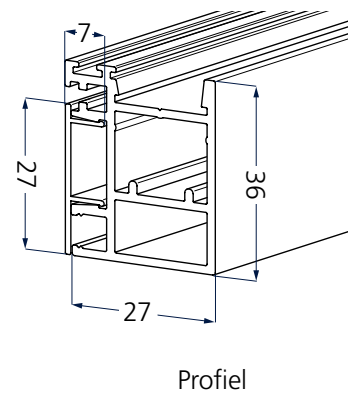
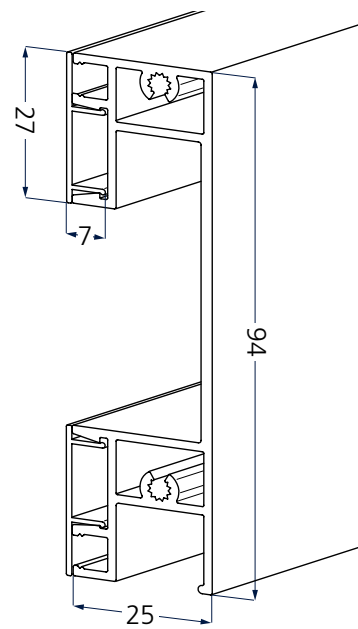
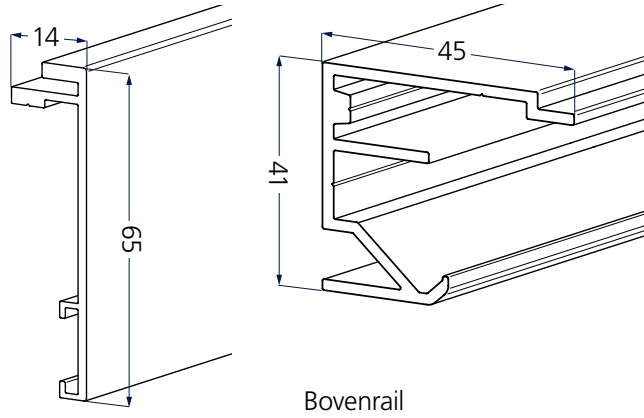
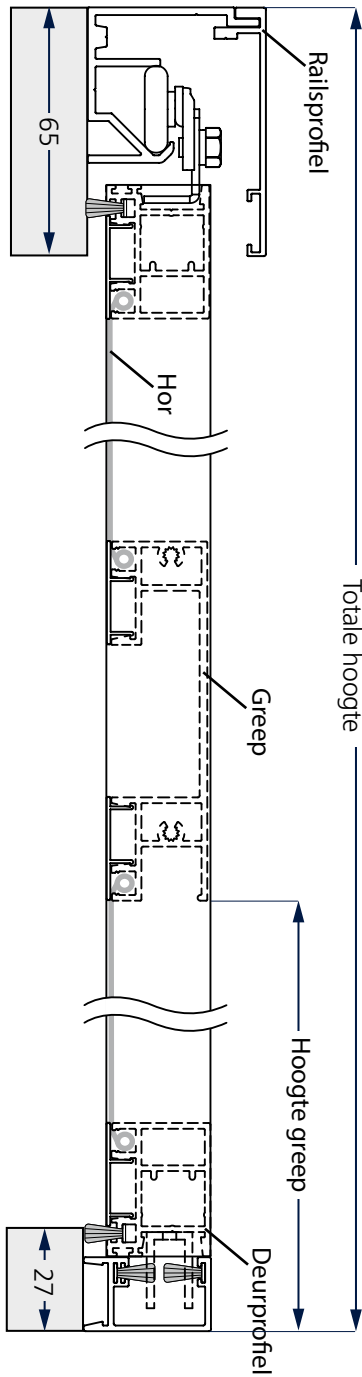


*Montage in de dag

** Montage op de dag



Montage op het kozijn



Bekijk de handleiding via de QRcode.

