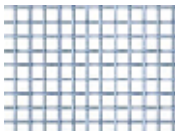


VASTE HOR AVANCE

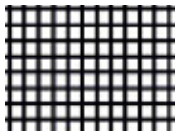
Sterke kwaliteit voor jarenlang probleemloos gebruik

Bij de Vaste hordeur Avance van Hamstra gaan functionaliteit en design hand in hand! Deze kwalitatief sterke hordeur houdt insecten en pollen buiten én heeft een mooi strak minimalistisch design. Opvallend zijn de minimaal zichtbare scharnieren welke perfect vallen tussen het kozijn en de hor, de verstek gezaagde hoeken en de handgreep die verwerkt zit in het tussenprofiel. Door het weglaten van een schopplaat is er meer toevoer van frisse lucht en blijven de lijnen van de hor minimaal.

Gaassoorten



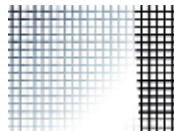
Kunststof gecoat glasfiber | Grijs



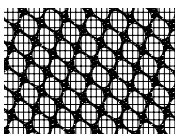
Kunststof gecoat glasfiber | Zwart



Pollenwerend | Zwart



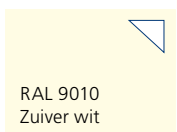
Zonwerend | Zwart
(alleen bij montage binnen mogelijk)



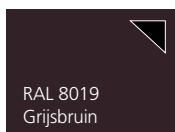
Respilon gaas
(max. 140 cm breed)

Kunststof gecoat grijs en zwart zijn standaard, er is geen meerprijs van toepassing. Voor overige gaassoorten geldt een vaste meerprijs.

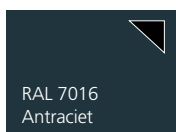
Kleuren



RAL 9010
Zuiver wit



RAL 8019
Grijsbruin



RAL 7016
Antraciet

Overige RAL-kleuren in **een matte, glans of structuur uitvoering** (vaste meerprijs) | Kunststof onderdelen zijn zwart (m.u.v. RAL 9016 en RAL 9003).



Toepassingen



“Voor deze hordeur zijn meerdere gaastypes mogelijk”

Maatvoering

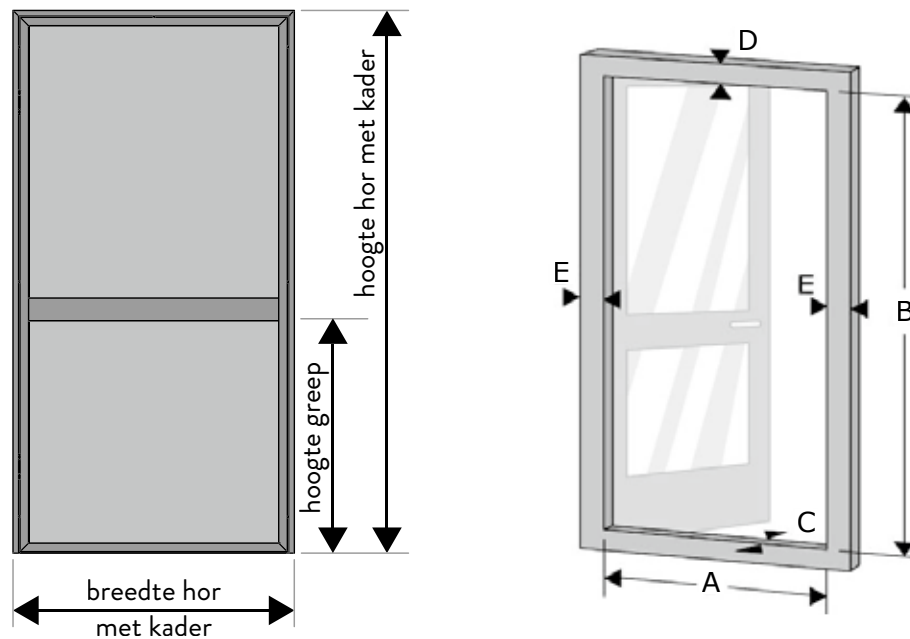
- Breedte minimaal 80 tot maximaal 150 cm
- Hoogte minimaal 150 tot maximaal 250 cm
 - Het tussenprofiel wordt standaard op een hoogte van 95 cm geplaatst, afwijkende positie is mogelijk

Extra's / kenmerken

- Geen schopplaat, daardoor meer toevoer van frisse lucht
- Sterk aluminium frame van slechts 3,6 cm breed
- Handgreep weggewerkt in het tussenprofiel
- Mooie afgewerkte verstekhoeken
- Minimaal zichtbare scharnieren in dezelfde kleur als het frame
- Voorzien van magneetsluiting
- Voorzien van optionele sluitveer
- De dempende borstel voorkomt klapperen

Metten en invoeren

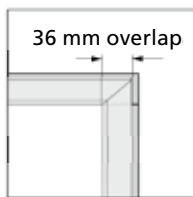
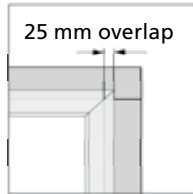
- Bepaal de montage (op het kozijn of in het kozijn)
- Meet de dagmaat
- Bereken de productmaat
- Voer productmaat in tijdens bestellen
- Bepaal aan welke kant de scharnieren moeten komen (hor opent van u af)





Montage op het kozijn (met of zonder kader)

- Plaatsing: Binnen of buiten
- Bevestiging: Schroeven
- Afdichting op het kozijn: Rondom met borstel op de achterzijde van de profielen
- Overlap op het kozijn:



Zonder kader

- Breedte kozijnzijde scharnierende kant (E) moet minimaal 41 mm zijn voor de plaatsing van het scharnier
- Breedte kozijnzijde sluitende- / magneet kant (E) moet minimaal 36 mm zijn voor de plaatsing van de magneet
- Kozijnstijl boven (D) moet minimaal 25 mm zijn

Met kader

- Breedte kozijnzides (E) moet minimaal 65 mm zijn voor de plaatsing van het kader
- Hoogte kozijn boven (D) moet minimaal 65 mm zijn voor de plaatsing van het kader

Deze berekening gaat uit van een minimale overlap van 25 mm per zijde. Indien gewenst is het gehele profiel van de hor te laten overlappen, reken dan met 36 mm.

Montage op het kozijn *met* onderdorpel (zonder kader)

Breedte (A) = _____ mm + 50 mm (2 x 25 mm overlap zijkanten) = _____ mm (productmaat)

- Ideale breedte maat is (A) + 72 mm (gehele overlapping van het kozijn)

Hoogte (B) = _____ mm + 50 mm (2 x 25 overlap boven- en onderkant) = _____ mm (productmaat)

- Ideale hoogte maat is (B) + 36 mm (gehele overlapping van het kozijn)

Let op! Kies voor een 8 mm borstel

Montage op het kozijn *zonder* onderdorpel (zonder kader)

Breedte (A) = _____ mm + 50 mm (2 x 25 mm overlap zijkanten) = _____ mm (productmaat)

- Ideale breedte maat is (A) + 72 mm (gehele overlapping van het kozijn)

Hoogte (B) = _____ mm + 15 mm (25 mm overlap bovenkant - speling van 10 mm) = _____ mm (productmaat)

- Ideale hoogte maat is (B) + 26 mm (gehele overlapping van het kozijn)

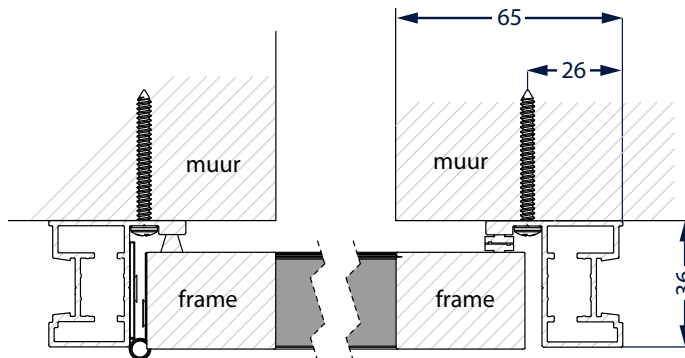
Let op! Kies voor een 16 mm borstel



Montage op het kozijn *zonder* onderdorpel (met kader)

Breedte (A) = _____ mm + 130 mm (2 x 65 mm overlap zijkanen) = _____ mm (productmaat)

Hoogte (B) = _____ mm + 65 mm (65 mm overlap bovenkant) = _____ mm (productmaat)



Montage in het kozijn *zonder* onderdorpel (met kader)

- Plaatsing: Binnen of buiten
- Bevestiging: Schroeven
- Afdichting op het kozijn: Rondom met borstel op de achterzijde van de profielen
- Benodigde ruimte: Diepte van het kozijn (C) moet min. 36 mm zijn voor de plaatsing van het kader

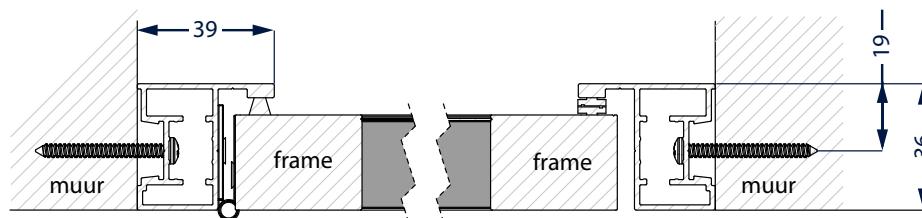
Breedte (A) = _____ mm (productmaat)

Hoogte (B) = _____ mm (productmaat)

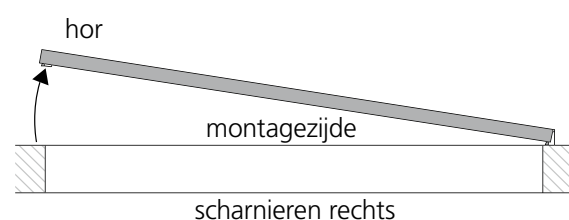
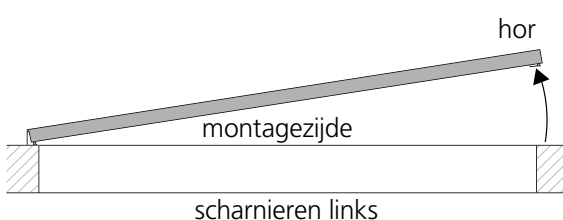
Om de hor bij een montage in het kozijn passend te maken, krijgt de productmaat een reductie. Deze reductie wordt automatisch toegepast en hoeft daarom niet meegenomen te worden bij het invoeren van de productmaat. De reductie is als volgt:

Breedte = -1 mm

Hoogte = -1 mm

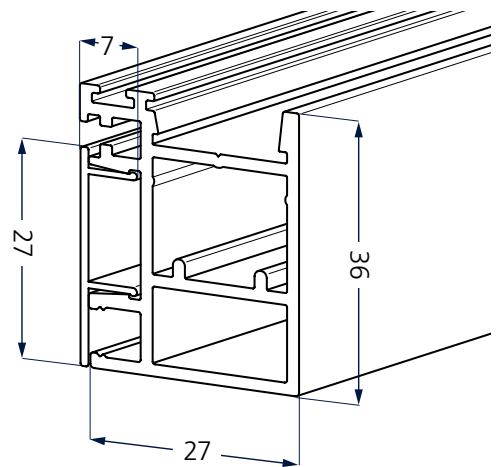
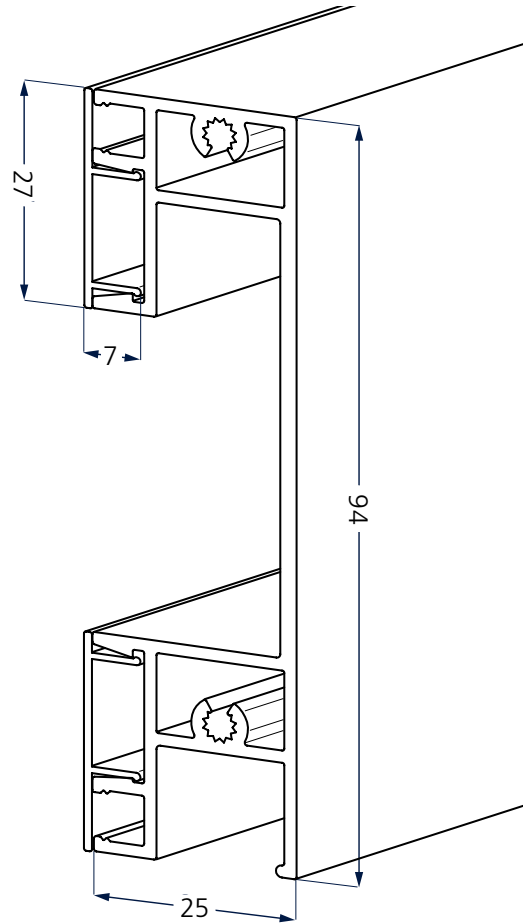
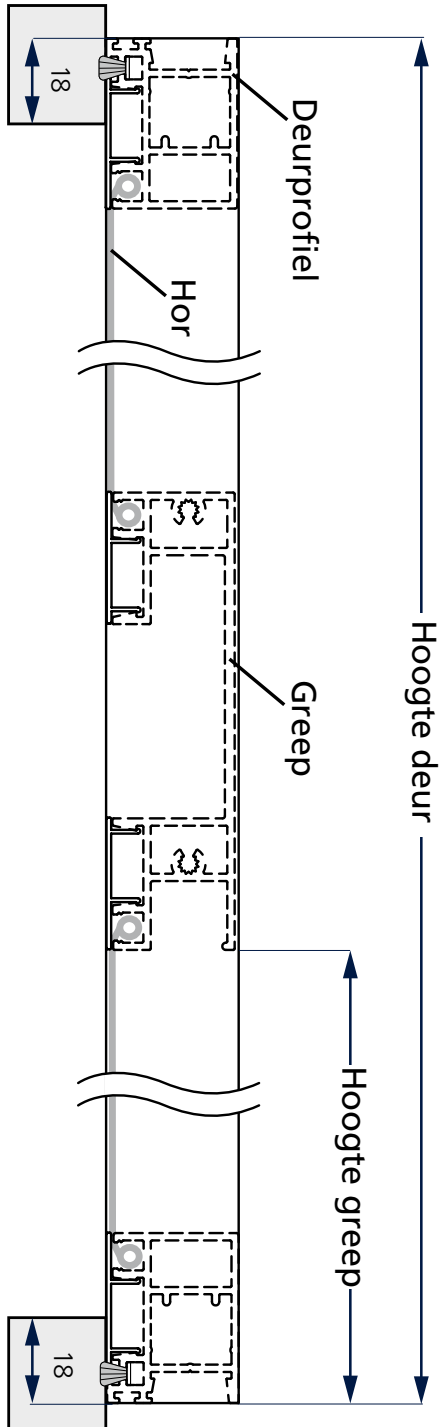


Bepaal aan welke kant de scharnieren moeten komen (hor opent van u af)





Montage op het kozijn



Bekijk de handleiding
via de QRcode.