

MAATWERK ASSORTIMENT



RAMEN

DAKRAMEN

DEUREN



INHOUD

Welkom bij Hamstra!	4
Legenda	5
Ons assortiment	7
Toepassingsoverzicht	14

Raamhorren

Rolhor Plus	16
Rolhor Cachet	24
Rolhor Super	32
Vaste rolhor Cachet	38
Vaste hor Ultra	46
Inzethor Basic	52
Inzethor Ultra	60
Inzethor Flex	68
Voorzethor Libre	76

Deurhorren

Rolhor Plus	84
Rolhor Cachet	92
Plisséhor Allure Extra / Allure ODD	102
Vaste hor Solide	116
Vaste hor Avance	124
Schuifhor Solide	132
Schuifhor Avance	140

Overig

Garantievoorwaarden	148
Levertijden	148
Kleurenkaart	Samples achter in deze map
Horgaas	Samples achter in deze map

RAMEN

DAKRAMEN

DEUREN

WELKOM

Welkom bij Hamstra

Zegt u 'horren' dan zegt u 'Hamstra'. Het uitgebreide horren-assortiment van Hamstra bestaat uit professionele horren van topklasse. Met insectenwerende oplossingen voor elk type deur en raam is Hamstra toonaangevend in horren.

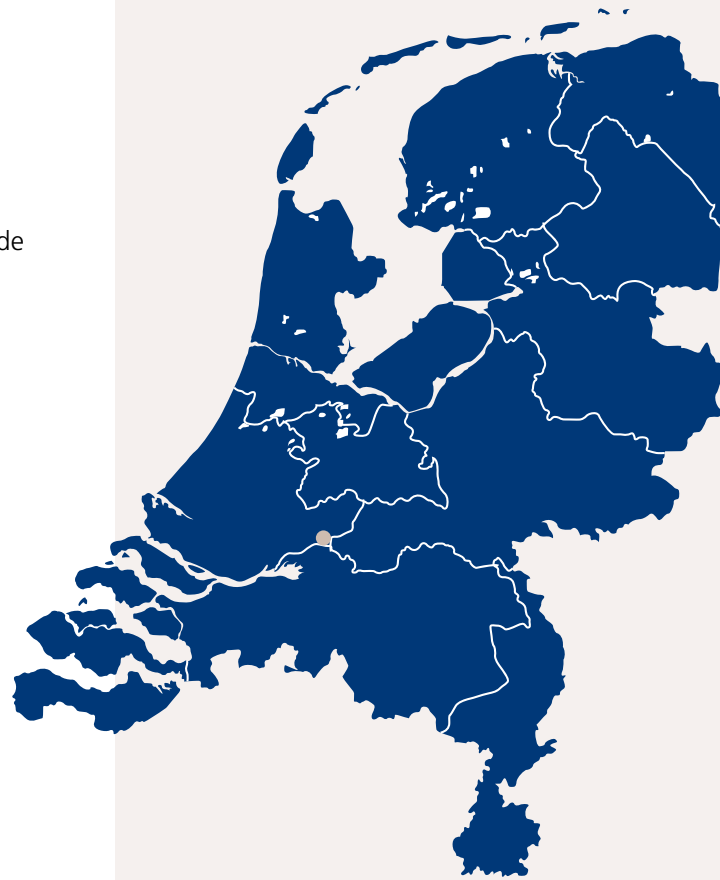
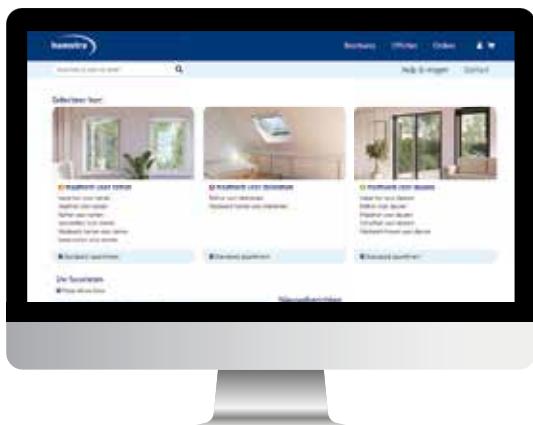
Hamstra is gespecialiseerd in het ontwikkelen, produceren en in de markt zetten van doeltreffende horren. Voor bijna elk type raam of deur hebben wij een passende oplossing, met ruime keus in maatwerkoplossingen en standaardmaten.

Hamstra biedt

- Mooie en solide horren
- Snelle levertijden
- Betrouwbaarheid en duurzaamheid
- Een hoog afwerkingsniveau
- Horren in alle standaardmaten en maatwerk horren

Dealer portal

Kijk voor meer inspiratie, informatie, maten en prijzen op onze dealer portal: hamstraonline.nl



Contact

Deli Home Netherlands B.V.
Stadhuisplein 70
4203 NS Gorinchem

Tel: 0183 - 691 234
info@hamstrahorren.nl
www.deli-home.com

RAMEN



Draairaam naar binnen



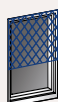
Draairaam naar buiten



Draai- / kiepraam



Dakraam



Montage op het kozijn



Montage in het kozijn

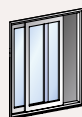
DEUREN



Draaideur naar binnen



Draaideur naar buiten



Schuifpui



Dubbele openslaande deuren



Montage op het kozijn



Montage in het kozijn



Binnen- en buitengebruik



Buitengebruik

ONS ASSORTIMENT

Rolhor voor (dak)ramen

Een rolhor is ideaal voor op de slaapkamer of in een slaapkamer met een draai- of dakraam. Op deze plekken in huis is het fijn om een hor te hebben die u gemakkelijk iedere dag kunt bedienen. Zo kunt u bijvoorbeeld gemakkelijk het raam open en dicht doen en eventueel uw dekbed buiten hangen. Het gaas is tijdens gebruik dankzij de geleiders en de veer in de cassette van het rolhorsysteem strakgespannen, windvast en perfect passend. Na gebruik verdwijnt het gaasdoek in een fraai aluminium cassette waar het schoon en droog blijft. Klaar voor volgend gebruik.



Rolhor Plus

Eén borstel per geleider

Hoekige cassette

Twee montageopties

Gaasspanning aanpassen na montage

Minimale kozijndiepte 5,0 cm

Montagegemak: ★★★★★

Prijs vanaf € 109



Rolhor Cachet

Twee borstels per geleider

Ronde cassette

Verschillende montageopties, o.a. met tape

Gaasspanning is niet aan te passen

Minimale kozijndiepte 4,5 cm

Montagegemak: ★★★★★

Prijs vanaf € 251



Rolhor Super

Windvaste geleiderpennen in de geleiders

Hoekige cassette

Verschillende montageopties

Gaasspanning is niet aan te passen

Minimale kozijndiepte 4,8 cm

Montagegemak: ★★★★★

Prijs vanaf € 269

Vaste (rol)hor voor ramen

De vaste (rol)hor is een veelzijdig toepasbare hor. De vaste (rol)hor kan zowel op als in het kozijn geplaatst worden. De hor is een fijne toepassing wanneer iemand niet altijd een hor op het kozijn gemonteerd wil hebben. Zo makkelijk als de hor geplaatst wordt, kunt u deze ook weer weghalen.



Vaste rolhor Cachet

Te gebruiken als vaste hor

Rolsysteem (gaas rolt op)

Minimale beschikbare diepte is 45 mm

Montagegemak: ★★★★★

Prijs vanaf € 264



Vaste hor Ultra

Te gebruiken als vaste hor en als draaibare hor

Gaas altijd zichtbaar

Geschikt voor ondiepe kozijnen (min. 18 mm diep)

Montagegemak: ★★★★★

Prijs vanaf € 129

Inzethor voor ramen

Wilt u 's zomers graag frisse lucht in huis zonder last te hebben van insecten, maar heeft u in de winter geen behoefte aan een hor in uw raam? Dan zijn de Hamstra inzethorren een ideale oplossing. Deze plaatst en verwijdert u op elk gewenst moment met een simpele handeling. Gebruiksvriendelijk en heel effectief.



Inzethor Basic

Flens 1,0 mm

Volledig van aluminium geheel in één kleur

Montagegemak: ★★★★★

Prijs vanaf € 83



Inzethor Ultra

Aluminium flens van 0,8 mm

Volledig van aluminium geheel in één kleur

Montagegemak: ★★★★★

Prijs vanaf € 136



Inzethor Flex

Kunststof flens 0,6 mm

Grijze kunststof onderdelen (inclusief flens)

Montagegemak: ★★★★★

Prijs vanaf € 136

Voorzethor voor ramen

Deze hor is een echte duizendpoot. Hij past op ieder type kozijn, is weerbestendig en zeer stevig. De hor wordt aan de buitenkant op het kozijn gemonteerd met montageclips, dus u hoeft niet te boren in uw kozijn. Het profiel zorgt ervoor dat er voldoende overlap is met het kozijn zodat alles netjes wordt afgesloten.



Voorzethor Libre

Montagegemak: ★★★★★

Prijs vanaf € 116

Rolhor voor deuren

Bij een rolhor wordt de hor (automatisch) in een beschermde cassette opgerold, hierdoor blijft het gaas schoon en droog. Klaar voor volgend gebruik. Uw hor is hiermee ook tijdens minder weer en in de winter beschermd. Rolhorren kunnen zowel aan de binnenzijde als de buitenzijde van de woning worden gemonteerd. Het gaas is tijdens gebruik dankzij de geleiders strakgespannen, wind- en tochtvast en perfect passend.



Rolhor Plus

Eén borstel per geleider

Hoekige cassette

Twee montageopties

Magneetsluiting

Gaasspanning nastelbaar na montage

Normale kozijndiepte 5,0 cm

Montagegemak: ★★★★★

Prijs vanaf € 198



Rolhor Cachet

Twee borstels per geleider

Ronde cassette

Verschillende montageopties, o.a. schroefloos

Druksluiting

Gaasspanning niet nastelbaar

Smalle kozijndiepte 4,5 cm

Montagegemak: ★★★★★

Prijs vanaf € 360

Plisséhor voor deuren

De populaire plisséhordeur is een kwalitatief hoogwaardig product, kan gemonteerd worden in ieder kozijn en is geschikt voor alle soorten deuren. Door het smalle aluminium frame is het een zeer stijlvol product. De meest opvallende eigenschap is het gevouwen gaas. Dit zorgt ervoor dat de hordeur in elke gewenste stand kan blijven staan en dus niet terugschiet in de cassette.



Allure Extra

Bredere cassette bij extra brede deuren

Geen tussenprofiel meer

Alle standaardkleuren in matte en glans uitvoering

RAL 9005 in structuur als standaardkleur

Extra kleuren van kunststof onderdelen

Verschillende montageopties, ook op het kozijn

Montagegemak: ★★★★★

Prijs vanaf € 358



Vaste hordeur

Heeft u naar binnen of naar buiten draaiende deuren? Dan is een vaste hordeur een mooie oplossing. De bevestiging van de scharnieren en het vaste frame waar de hor uit bestaat, zorgen ervoor dat de hor stevig is en een oplossing is die vele jaren mee gaat. De Vaste hordeur Solide is tevens een perfecte oplossing als u huisdieren heeft, vanwege de mogelijkheid van een dierenluik én extra stevig (huisdieren)gaas.



Vaste hordeur Solide

Schopplaat met dierenluik mogelijk

Pezen zichtbaar

Hoogte van de scharnieren en magneet zelf bepalen

Handgreep zichtbaar op het tussenprofiel

Montagegemak: ★★★★★

Prijs vanaf € 288



Vaste hordeur Avance

Geen schopplaat, meer toevoer van frisse lucht

Pezen weggewerkt

Scharnieren minimaal zichtbaar

Handgreep weggewerkt in het tussenprofiel

Montagegemak: ★★★★★

Prijs vanaf € 409

Schuifhordeur

Een schuifhordeur is speciaal ontwikkeld voor schuifpuien. Een schuifhordeur is ideaal als u weinig ruimte heeft, omdat deze hordeur geen draairuimte nodig heeft. Hij schuift voorlangs de deuropening via een geleidingsysteem en is voorzien van extra stevige aluminium profielen. Ook in dit assortiment hebben we een schuifhordeur die door het optionele dierenluik ideaal is voor huishoudens met huisdieren.



Schuifhor Solide

Schopplaat met dierenluik mogelijk

Pezen zichtbaar

Handgreep zichtbaar op het tussenprofiel

Bovengeleider over de totale lengte

Montagegemak: ★★★★★

Prijs vanaf € 353



Schuifhor Avance

Strak minimalistisch design met softclose

Pezen weggewerkt

Handgreep weggewerkt in het tussenprofiel

Boven en ondergeleider over de totale lengte

Montagegemak: ★★★★★

Prijs vanaf € 517

TOEPASSINGSOVERZICHT

		Draairaam naar binnen	Draairaam naar buiten	Draai- / kiepraam	Dakraam	Draaideur naar binnen	Draaideur naar buiten	Schuifpui	Dubbele openslaande deuren	Op het kozijn	In het kozijn	Standaard verkrijgbaar
												
Ramen	Rolhor Plus	✓	✓	✓	✓					✓	✓	✓
	Rolhor Cachet	✓	✓	✓	✓					✓	✓	
	Rolhor Super	✓	✓	✓	✓					✓	✓	
	Vaste hor Cachet	✓	✓	✓						✓	✓	
	Vaste hor Ultra	✓	✓							✓	✓	✓
	Inzethor Basic			✓							✓	
	Inzethor Ultra			✓							✓	✓
	Inzethor Flex			✓							✓	
	Voorzethor Libre	✓		✓						✓		
Deuren	Rolhor Plus					✓	✓	✓	✓	✓	✓	✓
	Rolhor Cachet					✓	✓	✓	✓	✓	✓	
	Plisséhor Allure Extra					✓	✓	✓	✓	✓	✓	✓
	Vaste hor Solide					✓	✓			✓	✓*	
	Vaste hor Avance					✓	✓			✓	✓*	
	Schuifhor Solide							✓		✓		
	Schuifhor Avance					✓	✓	✓		✓		

* Type montage is mogelijk in combinatie met een in- of opbouw kader (zie betreffende productpagina)



RAMEN

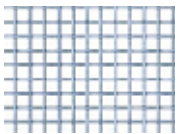
DAKRAMEN

ROLHOR PLUS

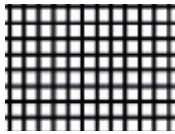
Ideaal voor ramen en dakramen

De Hamstra Plus raamrolhorren voldoen op elk gebied aan de gestelde eisen en hebben een strak ontwerp met scherpe hoeken. De hor is gemaakt van stevig aluminium en is verkrijgbaar in een uitgebreid standaard kleurenpalet. Met de geleiders inclusief borstel staat deze rolhor voor jarenlang probleemloos en geruisloos gemak. Hierdoor kunt u het raam en de hor iedere dag makkelijk bedienen voor frisse lucht in huis.

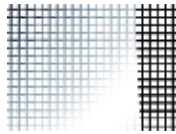
Gaassoorten



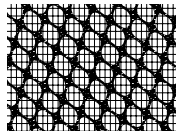
Kunststof gecoat glasfiber | Grijs



Kunststof gecoat glasfiber | Zwart



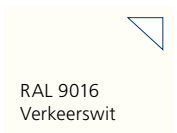
Zonwerend | Zwart
(alleen bij montage binnen mogelijk)



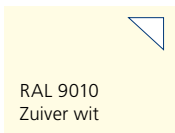
Respilon gaas

Kunststof gecoat grijs en zwart zijn standaard, er is geen meerprijs van toepassing. Voor overige gaassoorten geldt een vaste meerprijs.

Kleuren



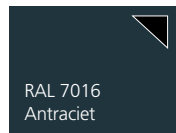
RAL 9016
Verkeerswit



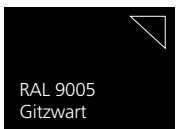
RAL 9010
Zuiver wit



RAL 9001
Crème wit



RAL 7016
Antraciet

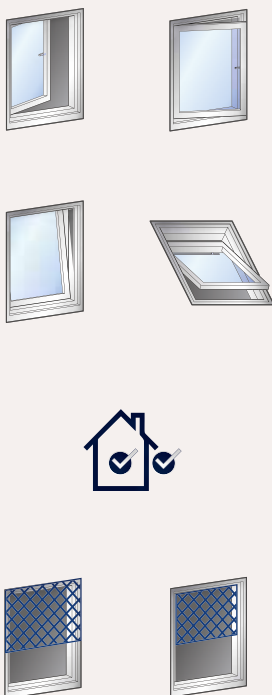


RAL 9005
Gitzwart

Overige RAL-kleuren in **een matte, glans en structuur uitvoering** (vaste meerprijs) | Kunststof onderdelen zijn zwart (m.u.v. RAL 9003).



Toepassingen



“Het systeem is aantrekkelijk, tijdloos en past dankzij de functionele en minimalistische vormgeving in elk interieur”

Maatvoering

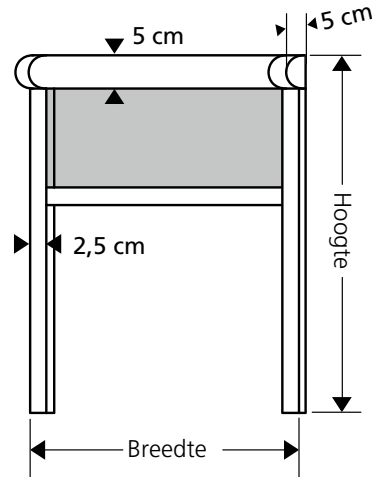
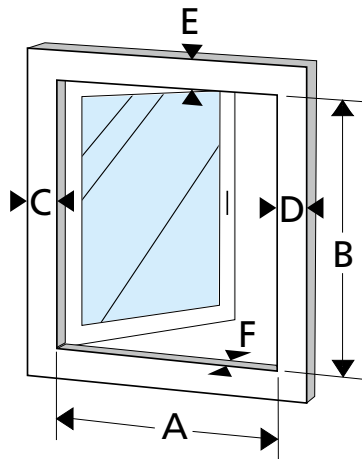
- Breedte minimaal 48 tot maximaal 150 cm
- Hoogte minimaal 30 tot maximaal 170 cm

Extra's / kenmerken

- Geschikt voor houten kozijnen
- Stevige, hoekige aluminium cassette, beschikbaar in veel standaard kleuren
- Het gaas is strakgespannen, wind- en tochtvast en perfect passend
- De gaasspanning is na montage nog aan te passen
- Automatisch rolsysteem met demper en druksluiting
- Gedraaide treklijst mogelijk (bij buiten montage)
- Verkrijgbaar met trekkoord

Metten en invoeren

- Bepaal de plaatsing (binnen of buiten)
- Bepaal de montage (op het kozijn of in het kozijn)
- Meet de dagmaat
- Bereken de productmaat
- Voer productmaat in tijdens bestellen



De treklijst is vanaf één kant te bedienen. Indien er gekozen wordt voor plaatsing 'buiten', zal de treklijst in productie worden omgedraaid en is deze bij een buitenmontage vanuit binnen te bedienen. De borstel is bevestigd aan de onderkant van de treklijst.





Montage op het kozijn

Per montagetype is er een standaard berekening voor de productmaat. Indien gewenst kan hiervan afgeweken worden, rekening houdend met de minimale/maximale overlap op het kozijn. Met de onderstaande berekeningen wordt de hor strak om de raamopening geplaatst.

Let op: Wij raden voor een plaatsing buiten de door ons genoemde berekening aan, zodat de treklijst bereikbaar blijft door de opening van het raam.

- Plaatsing: Binnen of buiten
- Bevestiging: Schroeven en dubbelzijdig tape op de geleiders en cassette
- Afdichting treklijst: Met borstel op de onderzijde van de treklijst sluitend op het kozijn
- Overlap op het kozijn:
 - Kozijnstijl boven (E) min. 50 mm voor plaatsing cassette
 - Kozijnstijlen beide zijdes (C + D) min. 25 mm voor plaatsing geleiders

Breedte = dagmaat (A) _____ + 50 mm (2 x 25 mm geleiders) = _____ mm (productmaat)

Hoogte = dagmaat (B) _____ + 50 mm (cassette) = _____ mm (productmaat)

Indien er een vensterbank aanwezig is, reken dan de ruimte tot aan de vensterbank bij de berekening van de (totale) hoogte.



Montage in het kozijn

- Plaatsing: Binnen of buiten
- Bevestiging: Schroeven door de geleiders en cassette
- Afdichting treklijst: Met borstel op de onderzijde van de treklijst sluitend in het kozijn
- Benodigde ruimte: Diepte van het kozijn (F) moet min. 50 mm zijn

Breedte = dagmaat (A) _____ mm (productmaat)

Hoogte = dagmaat (B) _____ mm (productmaat)

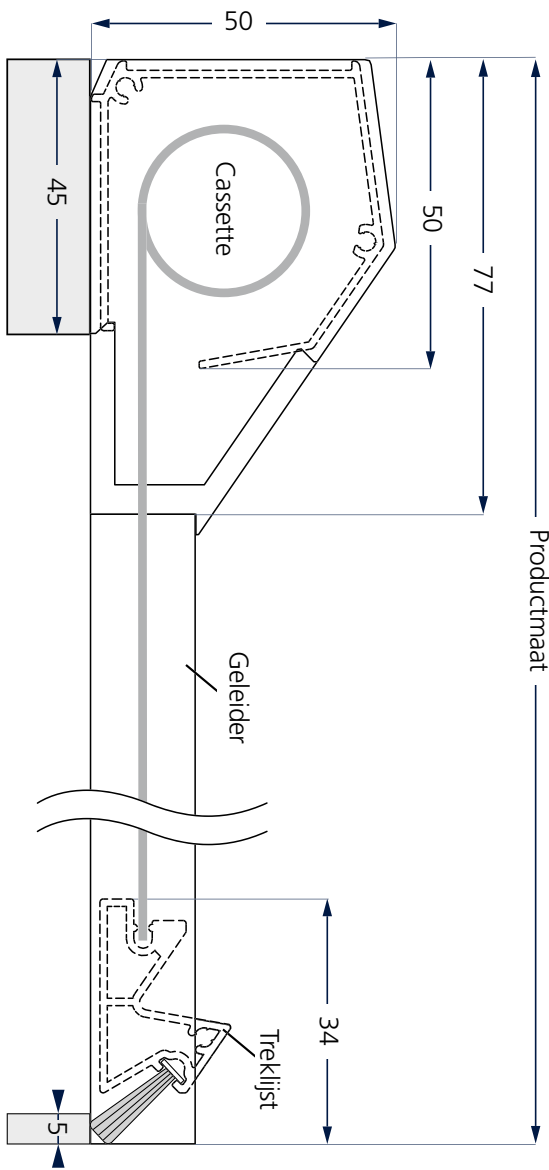
Om de hor bij een montage in het kozijn passend te maken, krijgt de productmaat een reductie. Deze reductie wordt automatisch toegepast en hoeft daarom niet meegenomen te worden bij het berekenen van de productmaat. De reductie is als volgt: Breedte = -1 mm, Hoogte = -1mm



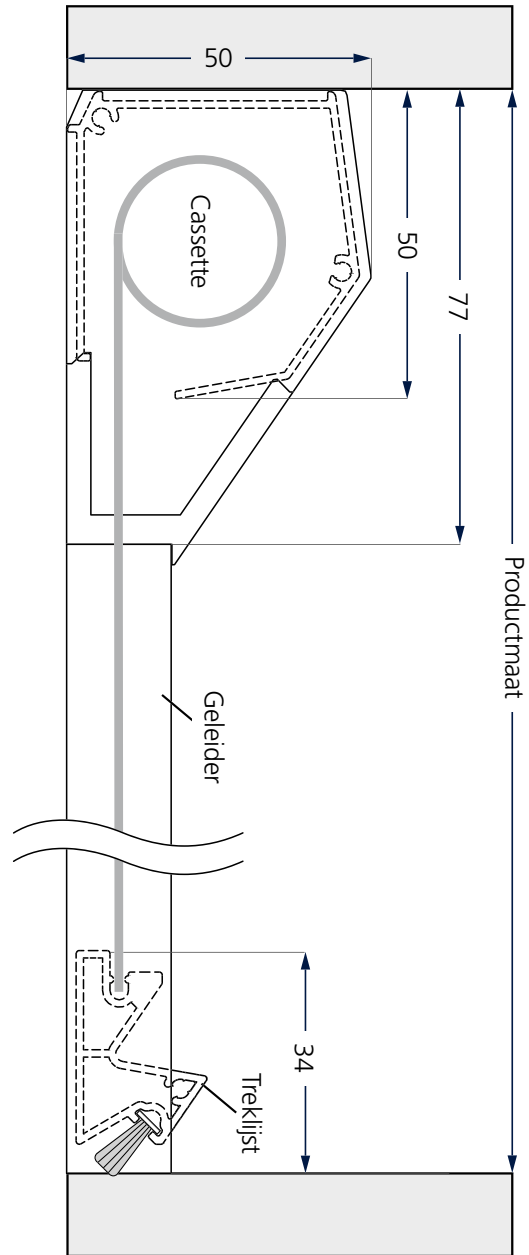
Bekijk de handleiding
via de QRcode.



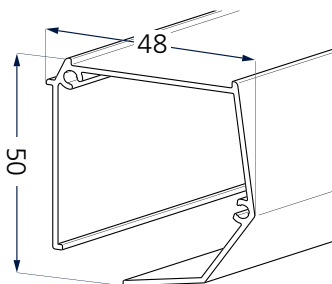
Op het kozijn



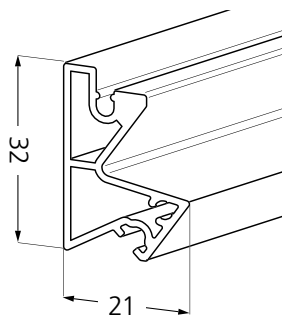
In het kozijn



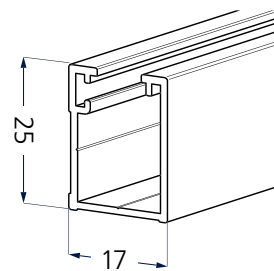
Cassette



Treklijst



Geleider



Onderdelen

- 123100457 - Onderdelen set wit € 12,45
- 123100458 - Onderdelen set grijs € 12,45
- 123103413 - Onderdelen set zwart € 12,45
 - 1x set treklijst eindkappen
 - 1x set geleider eindkappen met haak
 - 1x dop Ø13 mm – kokerkap
 - 2x dop Ø10 mm – geleider
 - 4x dop Ø6 mm – kokerkap
 - 2x schroef 4 x 60 mm inbus
 - 8x schroef 3,5 x 25 mm
 - 2x schroef 3,5 x 16 mm
 - 1x inbussleutel 3 mm
- 123100451 - Cassette eindkappen set wit € 9,50
- 123100456 - Cassette eindkappen set grijs € 9,50
- 123103414 - Cassette eindkappen set zwart € 9,50
 - 1x set koker eindkappen
 - 1x set afdekkappen
- 123101841 - Geleiders op maat, inhoud:
 - 2x geleider in RAL-kleur op lengte gezaagd, inclusief boringen € 40,00 p/m
 - 2x mohair borstel 10 mm op maat
- 123100450 - Geleiderset 150 cm RAL 9010 inclusief borstel € 20,80
- 123106631 - Trekkoord zwart, 1 meter € 3,95
- 123106632 - Trekkoord wit, 1 meter € 3,95
- 123100452 - Borstel 4,8 x 10 mm grijs, 300 cm € 5,50
- 123102747 - Borstel 4,8 x 16 mm grijs, 150 cm € 6,95



123100457 - Onderdelen set wit



123106632 - Trekkoord wit, 1 meter



123100451 - Cassette eindkappen set wit



123101841 - Geleiders op maat

Prijzen maatwerk in euro's en incl. BTW

Hoogte	Breedte					
Maten in cm	60	80	100	120	140	150
60	109	120	127	133	140	143
80	112	123	131	138	143	149
100	118	127	134	141	149	153
120	121	131	138	147	152	158
140	126	134	142	150	157	163
160	131	139	147	154	162	168
170	133	140	149	157	164	170



Toeslagen

Overige RAL-kleuren in
glans, matte of structuur uitvoering
€ 45,00

Zonwerend gaas
€ 30,00

Respilon gaas
€ 30,00





RAMEN

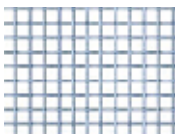
DAKRAMEN

ROLHOR CACHET

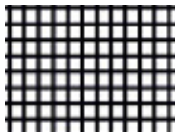
Stevige kwaliteit en zeer gemakkelijk en soepel te bedienen

De Hamstra Cachet raamrolhor is geschikt voor ieder type kozijn en met zijn vele montageopties, inclusief een schroefloze, een echte duizendpoot. Door het vriendelijke ontwerp met de ronde vormen valt de hor bijna niet op in uw interieur. Het gaas is tijdens gebruik altijd strak gespannen dankzij de borstels aan twee zijdes in de geleiders. Dag muggen en warme nachten, hallo frisse lucht in huis!

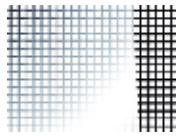
Gaassoorten



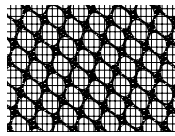
Kunststof gecoat glasfiber | Grijs



Kunststof gecoat glasfiber | Zwart



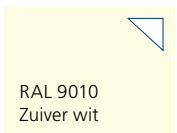
Zonwerend | Zwart
(alleen bij montage binnen mogelijk)
(max. 150 cm breed)



Respilon gaas
(max. 140 cm breed)

Kunststof gecoat grijs en zwart zijn standaard, er is geen meerprijs van toepassing. Voor overige gaassoorten geldt een vaste meerprijs.

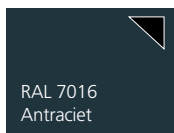
Kleuren



RAL 9010
Zuiver wit



RAL 9001
Crème wit

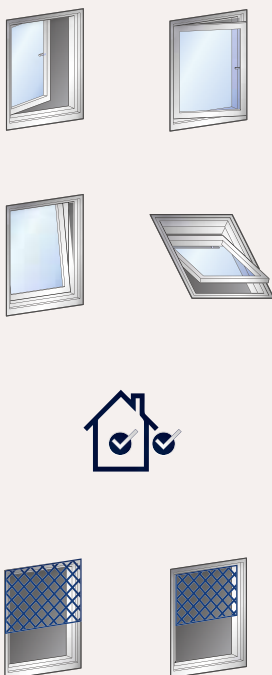


RAL 7016
Antraciet

Overige RAL-kleuren in **een matte, glans en structuur uitvoering** (vaste meerprijs) | Kunststof onderdelen zijn zwart (m.u.v. RAL 9016 en RAL 9003).



Toepassingen



“Deze hor heeft verschillende montage mogelijkheden waaronder een schroefloze. Ideaal wanneer u niet in het kozijn wilt boren”

Maatvoering

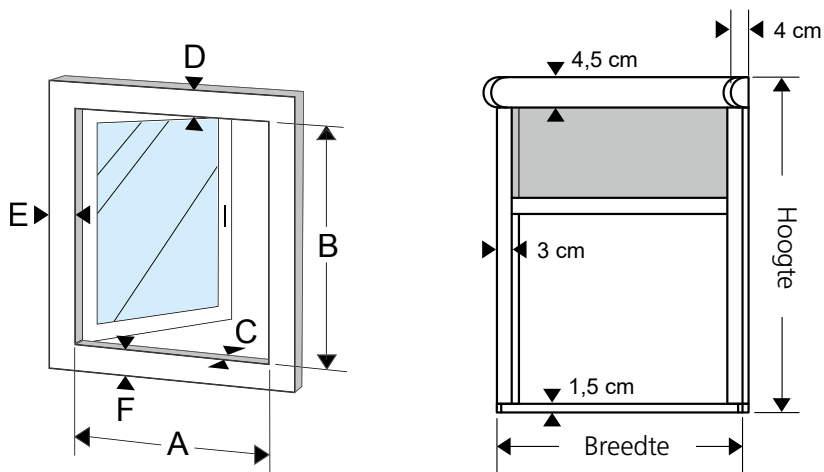
- Breedte minimaal 50 tot maximaal 200 cm
- Hoogte minimaal 30 tot maximaal 240 cm

Extra's / kenmerken

- Geschikt voor ieder type kozijn
- Stevige ronde aluminium cassette
- Geleiders met twee borstels om het gaas goed vast te houden
- Het gaas is strakgespannen, wind- en tochtvast en perfect passend
- Automatisch rolsysteem met demper
- Voorzien van een verend stelprofiel voor perfecte aansluiting in het kozijn
- Goed te combineren met raamdecoratie bij montage in het kozijn
- Bij de optie ODD/IDD is per kader aan te geven welke montage optie gewenst is
- Verkrijgbaar met trekkoord

Meten en invoeren

- Bepaal de plaatsing (binnen of buiten)
- Bepaal de montage (op het kozijn, in het kozijn of een combinatie)
- Meet de dagmaat
- Bereken de productmaat
- Voer productmaat in tijdens bestellen





Montage op het kozijn

Per montagetype is er een standaard berekening voor de productmaat. Indien gewenst kan hiervan afgeweken worden, rekening houdend met de minimale/maximale overlap op het kozijn. Met de onderstaande berekeningen wordt de hor strak om de raamopening geplaatst.

Let op: Wij raden voor een plaatsing buiten de door ons genoemde berekening aan, zodat de treklijst bereikbaar blijft door de opening van het raam.

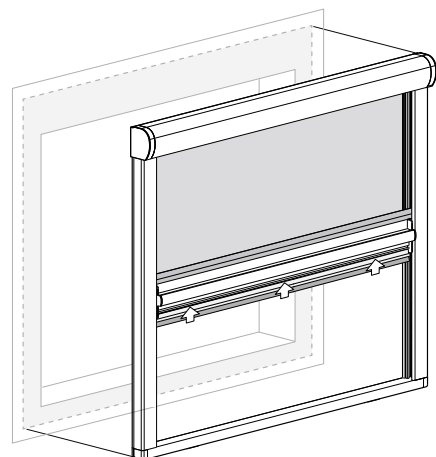
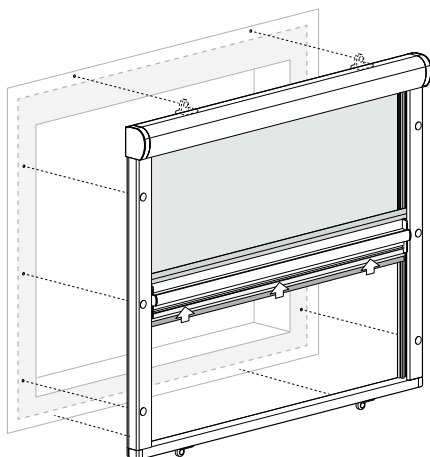
- Plaatsing: Binnen of buiten
- Bevestiging: Schroeven (ODD1*, montage binnen en buiten)
Dubbelzijdig tape** (ODD2, enkel voor montage binnen)
- Afdichting treklijst: Met sluitprofiel + verend stelprofiel
- Overlap op het kozijn:
 - Kozijnstijl boven (D) min. 50 mm; bij plaatsing buiten max. 50 mm voor plaatsing cassette
 - Kozijnstijlen beide zijdes (E) min. 25 mm voor plaatsing geleiders
 - Kozijnstijl onder (F) min. 15 mm; bij plaatsing buiten max. 45 mm voor overlap treklijst
 - Kozijnstijl onder (F) bij optie zonder sluitprofiel min. 25 mm; bij plaatsing buiten max. 30 mm voor overlap treklijst.

* Wordt geleverd met optionele extra montage clips voor bevestiging cassette (zie producttekening + technische tekening)

** De dubbelzijdige tape is in productie aangebracht op de achterzijde van de cassette en zijgeleiders.

Breedte = dagmaat (A) _____ + 60 mm (2 x 30 mm geleiders) = _____ mm (productmaat)
 Hoogte = dagmaat (B) ____ + 60 mm (45 mm cassette + 15 mm sluitprofiel) = ____ mm (productmaat)

Indien er een vensterbank aanwezig is, kies dan een montage op het kozijn / in het kozijn combinatie met sluitzijde IDD1 (inclusief verend stelprofiel) en reken dan de ruimte tot aan de vensterbank bij de berekening van de (totale) hoogte.





Montage in het kozijn

- Plaatsing: Binnen of buiten
- Bevestiging: Met schroeven door zijgeleiders
- Afdichting treklijst: Met verend stelprofiel, op de kozijnstijl onder
- Benodigde ruimte: Diepte van het kozijn (C) moet min. 40 mm zijn

Breedte = dagmaat (A) = _____ mm (productmaat)

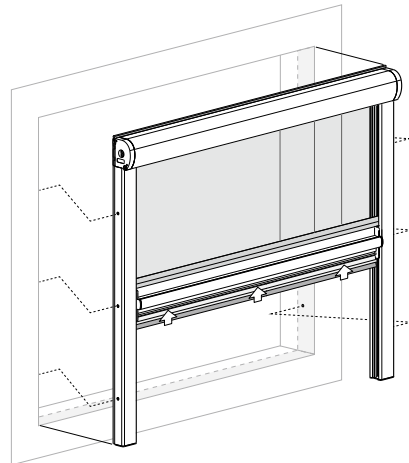
Hoogte = dagmaat (B) = _____ mm (productmaat)

Om de hor bij een montage in het kozijn passend te maken, krijgt de productmaat een reductie. Deze reductie wordt automatisch toegepast en hoeft daarom niet meegenomen te worden bij het berekenen van de productmaat.

De reductie is als volgt:

Breedte = -1 mm,

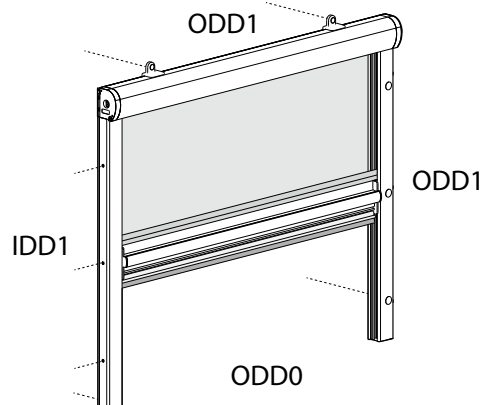
Hoogte = - 2 mm



Montage op het kozijn / in het kozijn combinatie

Variabele uitvoering van de hor per zijde.

- Plaatsing: Binnen of buiten, op en/of in het kozijn
- Bevestiging: Vrije keuze, per zijde (ODD of IDD)
- Uitvoering sluitzijde:
 - Met verend stelprofiel, op de kozijnstijl onder (IDD1)
 - Met verend stelprofiel, op het sluitprofiel (ODD1)
 - Zonder sluitprofiel, met borstel op achterzijde greep (ODD0)
- Bestelmaat: Gewenste productmaat ingeven, tenzij:
 - Montage in het kozijn voor beide geleiders, geef dan voor de breedte de strakke dagmaat op
 - Montage in het kozijn voor cassette en sluitzijde, geef dan voor de hoogte de strakke dagmaat op
- Overlap op het kozijn: Variabel per zijde, afhankelijk van de configuratie

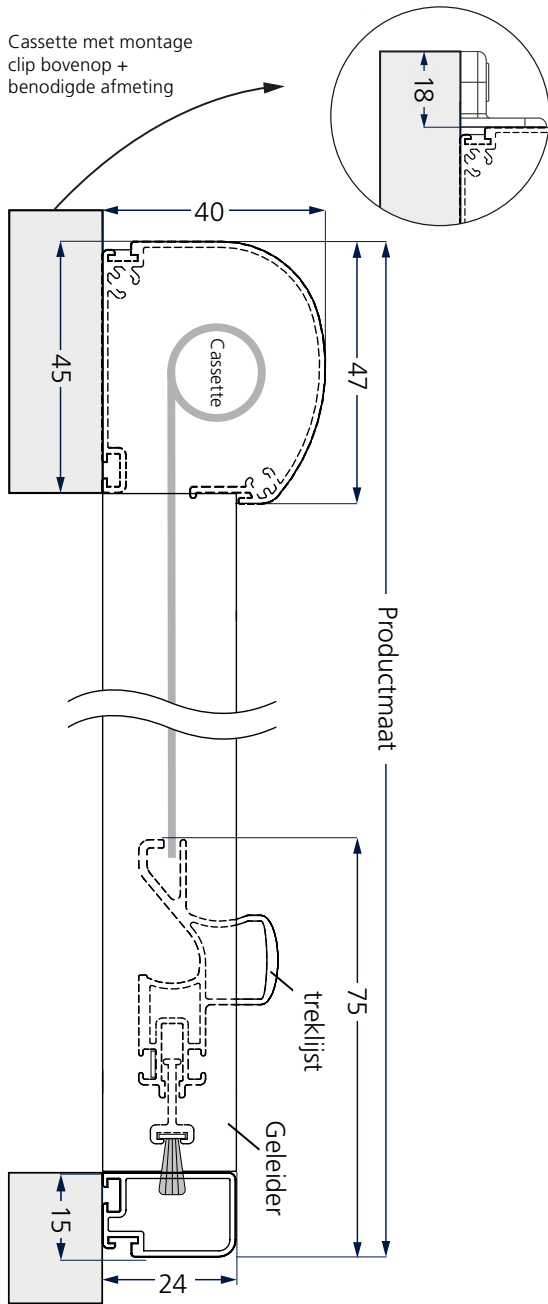


Bekijk de handleiding
via de QRcode.

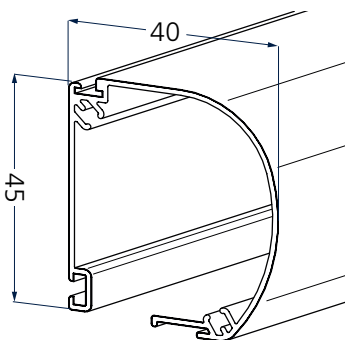


Op het kozijn

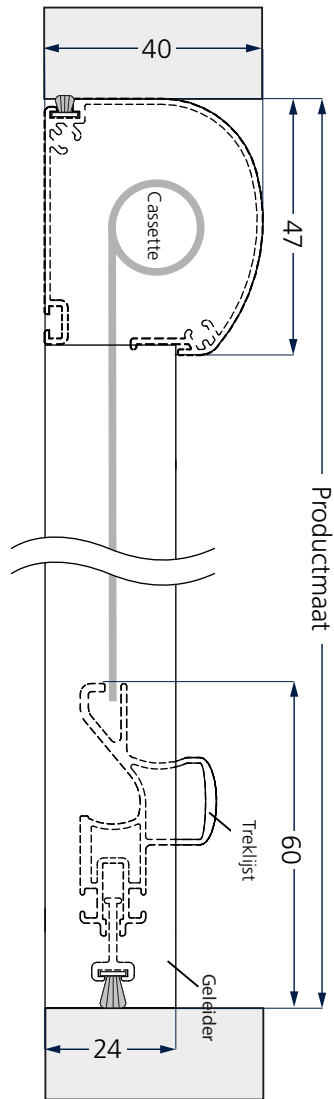
Cassette met montage clip bovenop + benodigde afmeting



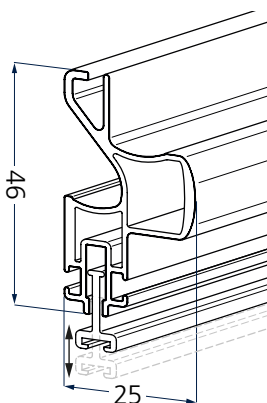
Cassette



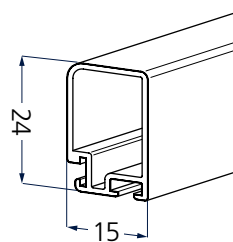
In het kozijn



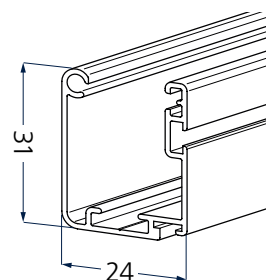
Treklijst



Sluitprofiel



Geleider



Onderdelen

- 123106558 - Onderdelenset wit € 29,95
- 123106559 - Onderdelenset zwart € 29,95
 - 1x set koker eindkappen
 - 1x set koker afdekplaten
 - 1x set treklijst eindkappen
 - 2x kliksluiting cpl.
 - 1x set geleider eindkappen
 - 1x set hoekstukken sluitprofiel
 - 4x schroef 4 x 25 mm
- 123106557 - Geleiders op maat € 40,00 p/m
 - 2x geleider in RAL-kleur op lengte gezaagd, inclusief boringen of tape
 - 2x mesh-lock borstel op maat
 - 2x mohair borstel 7 mm op maat
- 123106562 - Demper set € 17,95
 - 1x Demper
 - 1x Connector
- 123106560 - Montageset ODD1 wit € 14,95
- 123106561 - Montageset ODD1 zwart € 14,95
 - 12x schroef 3,5 x 32 mm
 - 6x montageclip
 - 6x dop Ø10 mm
 - 4x stelschroef M5 x 6 mm
 - 1x inbussleutel 2,5 mm
- 123106563 – Trekkkoord set € 4,95
 - 1x Trekkkoord 60 cm
 - 1x Trekkkoord 20 cm
- 123106564 - Borstel 4,8 x 7 mm grijs, 2x 240 cm € 3,95
- 123106565 - Borstel 4,8 x 10 mm grijs, 2x 240 cm € 3,95



123106558 - Onderdelenset wit



123106561 - Montageset ODD1 zwart



123106562 - Demper set



123106563 - Trekkkoord set

Prijzen maatwerk in euro's en incl. BTW

Hoogte	Breedte							
Maten in cm	60	80	100	120	140	160	180	200
60	251	274	303	318	332	353	370	388
80	258	281	311	323	339	360	378	396
100	263	288	317	331	346	366	385	402
120	270	295	323	337	351	371	391	409
140	277	301	330	344	357	379	398	416
160	284	308	337	350	364	385	403	422
180		314	342	356	370	392	411	429
200		320	349	363	378	399	417	436
220		327	355	369	383	406	424	440
240		333	361	376	392	412	430	447



Toeslagen

Overige RAL-kleuren
glans, matte of structuur uitvoering
€ 45,00

Zonwerend gaas
€ 30,00

Respilon gaas
€ 30,00



RAMEN

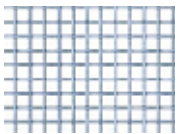
DAKRAMEN

ROLHOR SUPER

Kwaliteitsproduct met gesloten gasconstructie

De Hamstra Rolhor Super beschikt over een gesloten gasconstructie, wat ervoor zorgt dat de hor bestand is tegen uitwaaien bij krachtige wind. De sluiting van deze hor bevindt zich aan de zijkanten. Bij hoge ramen kan er worden gewerkt met een tussenstop waardoor je de hor in het midden van het raam kunt vastzetten. Ideaal wanneer je bijvoorbeeld je dekbed even buiten wilt hangen.

Gaassoorten



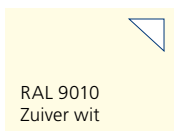
Kunststof gecoat glasfiber | Grijs



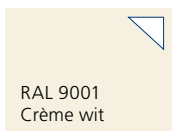
Pollenwerend | Zwart (max. 140 cm breed) tegen meerprijs

Kunststof gecoat grijs en zwart zijn standaard, er is geen meerprijs van toepassing. Voor overige gaassoorten geldt een vaste meerprijs.

Kleuren



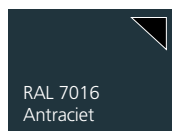
RAL 9010
Zuiver wit



RAL 9001
Crème wit



RAL 9006
Blank aluminium

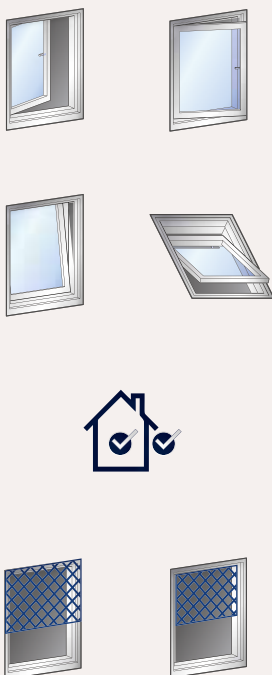


RAL 7016
Antraciet

Overige RAL-kleuren in **een glans uitvoering** (vaste meerprijs) | Kunststof onderdelen zijn zwart



Toepassingen



“Beschikt over een gesloten gasconstructie, wat ervoor zorgt dat de hor bestand is tegen uitwaaien bij krachtige wind”

Maatvoering

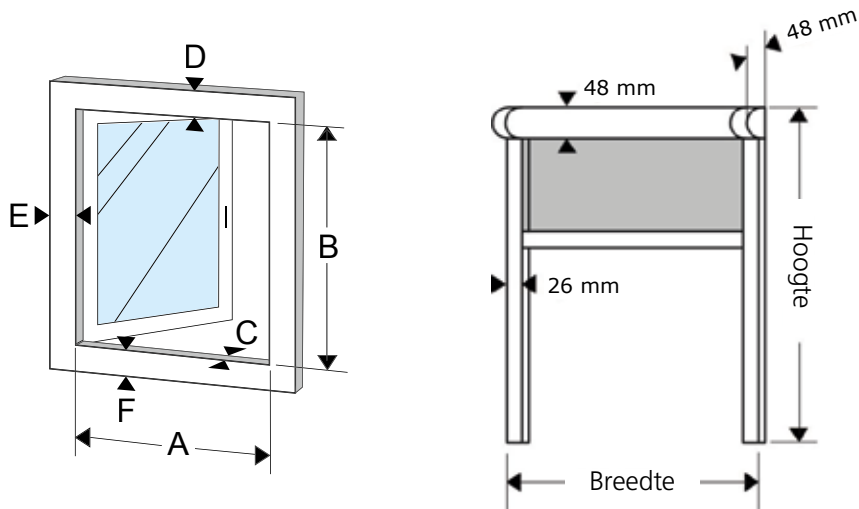
- Breedte minimaal 40 tot maximaal 165 cm
- Hoogte maximaal 220 cm

Extra's / kenmerken

- Kwaliteitsproduct met gesloten gasconstructie
- Hoogte en breedte exact op maat gemaakt
- Geschikt voor binnen- en buitenmontage, afhankelijk van de draairichting van het raam
- Montage op of in het kozijn
- Aluminium profielen
- Gaas d.m.v RVS geleiderpennen windvast opgesloten in de geleiders
- Standaard met softclose terugloop mechaniek
- Extra tussenstop-frezing in geleiders tegen meerprijs

Meten en invoeren

- Bepaal de plaatsing (binnen of buiten)
- Bepaal de montage (op het kozijn of in het kozijn)
- Meet de dagmaat
- Bereken de productmaat
- Voer productmaat in tijdens bestellen



Bekijk de handleiding
via de QRcode.



Montage op het kozijn

Per montagetype is er een standaard berekening voor de productmaat. Indien gewenst kan hiervan afgeweken worden, rekening houdend met de minimale/maximale overlap op het kozijn. Met de onderstaande berekeningen wordt de hor strak om de raamopening geplaatst.

Let op: Wij raden voor een plaatsing buiten de door ons genoemde berekening aan, zodat de treklijst bereikbaar blijft door de opening van het raam.

- Plaatsing: Binnen of buiten
- Bevestiging: Schroeven
- Afdichting treklijst: Met borstel op de achterzijde van de treklijst sluitend op het kozijn
- Overlap op het kozijn:
 - Kozijnstijl boven (D) min. 48 mm voor plaatsing cassette
 - Kozijnstijlen beide zijdes (E) min. 26 mm voor plaatsing geleiders
 - Kozijnstijl onder (F) min. 17 mm

Breedte = dagmaat (A) _____ + 52 mm (2 x 26 mm geleiders) = _____ mm (productmaat)

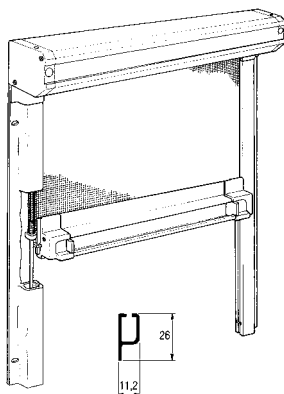
Hoogte = dagmaat (B) _____ + 65 mm (48 mm cassette + 17 mm overlap greepstijl) = _____ mm (productmaat)



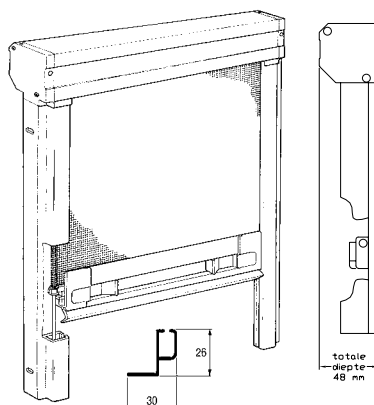
Montage in het kozijn

- Plaatsing: Binnen of buiten
- Bevestiging: Schroeven
- Afdichting treklijst: Met rubber strip op de onderzijde van de treklijst sluitend in het kozijn
- Benodigde ruimte: Diepte van het kozijn (C) moet min. 48 mm zijn

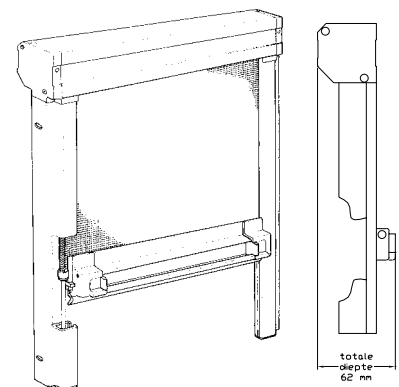
Type 1 - montage op het kozijn
treklijst gedraaid niet mogelijk



Type 2 - montage in het kozijn



Type 3 - montage in het kozijn
treklijst gedraaid



Onderdelen

- 76099 - Los gaasluik (grijs) op maat gemaakt met omgezoomde geleidertunnels aan geleiderzijde en ingenaaide pees aan greepstijlzijde. Levertijd maximaal 15 werkdagen € 35,00
- 76112 - Set van losse geleiders op maat gemaakt inclusief geleiderpen, stansgaten en kunststof onderdelen € 61,00
- 27174 - Montageset Zuiver wit (RAL 9010) € 10,50
- 27175 - Montageset Crème wit (RAL 9001) € 10,50
- 27176 - Montageset Gitzwart (RAL 9005) € 10,50
 - 1x inbussleutel 3 mm
 - 2x inbusschroef 4 x 60 mm
 - 16x plaatschroef 3 x 12 mm
 - 16x ring tbv afdekkap
 - 16x afdekkap
- 27179 - Onderdelenset Zuiver wit (RAL 9010) € 17,50
- 27180 - Onderdelenset Crème wit (RAL 9001) € 17,50
- 27178 - Onderdelenset Gitzwart (RAL 9005) € 17,50
 - 1x set brackets odd
 - 1x set brackets idd
 - 2x schuifjes
 - 2x penborgdop
 - 1x set penhouders
 - 2x nylon busje
 - 6x plaatschroef 2,9 x 25 mm
- 127011 - Afsluitrubber Zuiver wit (RAL 9010) 200 cm € 9,95
- 127012 - Afsluitrubber Crème wit (RAL 9001) 200 cm € 9,95
- 127013 - Afsluitrubber Gitzwart (RAL 9005) 200 cm € 9,95



27176 - Montageset Gitzwart



27178 - Onderdelenset Gitzwart

Prijzen maatwerk in euro's en incl. BTW

Hoogte	Breedte					
Maten in cm	60	80	100	120	140	160
60	269	295	326	350	375	409
80	283	315	339	368	399	432
100	295	328	355	382	417	449
120	315*	342	370	406	432	473
140	327	356	391	423	455	489
160	340	372	407	436	473	510
180	355	390	423	459	488	534
200		407	438	475	508	553
220		423	459	489	526	566

* De breedtematen 40 en 50 cm zijn tot een hoogte van 120 cm te bestellen



Toeslagen

Overige RAL-kleuren
€ 45,00

Pollenwerend gaas
€ 30,00

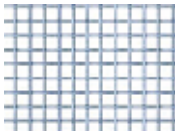


VASTE ROLHOR CACHET

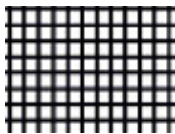
Minimaal zichtbaar in het raamkozijn

Behoeft u aan een hor die minimaal zichtbaar is in het raamkozijn? Dan is de Vaste rolhor Cachet de juiste oplossing. De Vaste rolhor Cachet is makkelijk te monteren in of op het kozijn en blendt mooi in het interieur. Het voordeel aan deze hor is dat de hor met een rolsysteem werkt. Hierdoor kunt u ervoor kiezen om het gaas op te laten rollen wanneer u de hor niet nodig heeft. In dit hoofdstuk lichten we 2 bijzondere montageopties uitgebreid toe van de Rolhor Cachet (zie pagina 24).

Gaassoorten



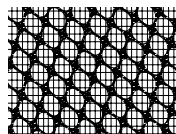
Kunststof
gecoat glasfiber | Grijs



Kunststof
gecoat glasfiber | Zwart



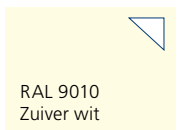
Zonwerend | Zwart
(alleen bij montage
binnen mogelijk)
(max. 150 cm breed)



Respilon gaas
(max. 140 cm breed)

Kunststof gecoat grijs en zwart zijn standaard, er is geen meerprijs van toepassing. Voor overige gaassoorten geldt een vaste meerprijs.

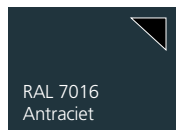
Kleuren



RAL 9010
Zuiver wit



RAL 9001
Crème wit

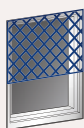


RAL 7016
Antraciet

Overige RAL-kleuren in **een matte, glans en structuur uitvoering** (vaste meerprijs) | Kunststof onderdelen zijn zwart (m.u.v. RAL 9003).



Toepassingen



“Met deze hor is er nog voldoende ruimte voor raamdecoratie”

Maatvoering

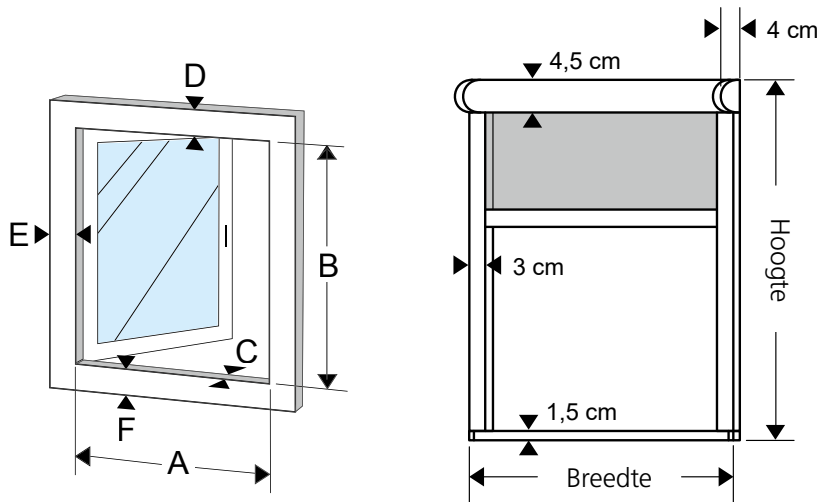
- Breedte minimaal 48 tot maximaal 150 cm
- Hoogte minimaal 30 tot maximaal 170 cm

Extra's / kenmerken

- Geschikt voor ieder type kozijn
- Stevige ronde aluminium cassette
- Geleiders met twee borstels om het gaas goed vast te houden
- Het gaas is strakgespannen, wind- en tochtvast en perfect passend
- Automatisch rolsysteem met demper
- Voorzien van een verend stelprofiel voor perfecte aansluiting op het kozijn
- Goed te combineren met raamdecoratie bij montage in het kozijn
- Verkrijgbaar met trekkoord

Meten en invoeren

- Bepaal montage (op het kozijn = buiten, in het kozijn = binnen)
- Meet de dagmaat
- Bereken de productmaat
- Voer productmaat in tijdens bestellen



Vaste rolhor, op het kozijn

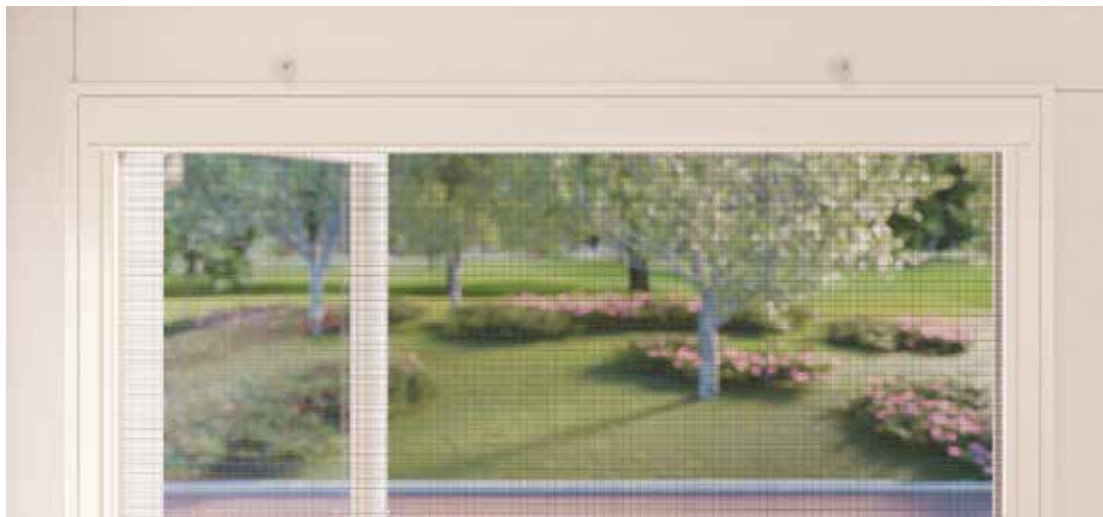
- Buiten, op het kozijn
- Metalen beugels op de kozijnrand (min. 4 mm, max. 34 mm)





Vaste rolhor, in het kozijn

- Binnen, in het kozijn
- Extra profielrand rondom met draaibare clips (wervels)



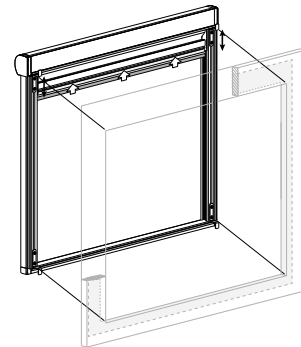
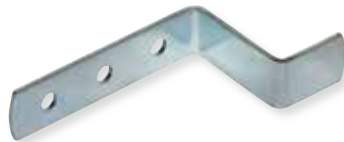


Montage op het kozijn - ODD3 met beugels

- Plaatsing: Buiten
- Bevestiging: De hor wordt bevestigd met metalen beugels over het kozijn.
Kozijndiepte (C) mag min. 4 mm max. 34 mm zijn
- Afdichting treklijst: Met verend stelprofiel, op het sluitprofiel
- Overlap op het kozijn:
 - Kozijnstijl boven (D) min. 45 mm, max. 50 mm
 - Kozijnstijlen beide zijdes (E) 15 mm (let op, bij een kozijn met afschuining kan de overlap beperkt worden)
 - Kozijnstijl onder (F) min. 15 mm; max. 45 mm

Breedte = dagmaat (A) _____ + 30 mm (2 x 15 mm geleiders) = _____ mm (productmaat)

Hoogte = dagmaat (B) _____ + 60 mm (45 mm cassette + 15 mm treklijst) = _____ mm (productmaat)



Montage in het kozijn - IDD4 met wervels

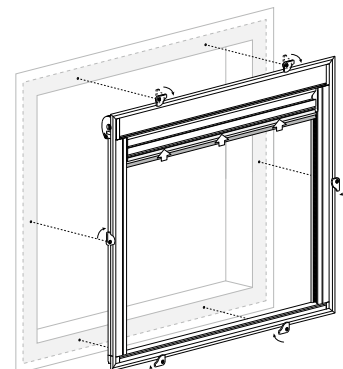
- Plaatsing: Binnen
- Bevestiging: Minimale diepte kozijnen (C) moet 40 mm zijn i.v.m. plaatsing cassette en geleiders in het kozijn
- Overlap op het kozijn: 11 mm (D, E, F)
- De hor wordt rondom bevestigd met draaibare clips (wervels)
- Afdichting treklijst met een verend stelprofiel met borstel op het sluitprofiel

Breedte = dagmaat (A) _____ mm (productmaat)

Hoogte = dagmaat (B) _____ mm (productmaat)

In de productie wordt er bij een in het kozijn montage een reductie van de maten afgehaald zodat de hor in het kozijn past. Dit hoeft niet zelf berekend te worden.

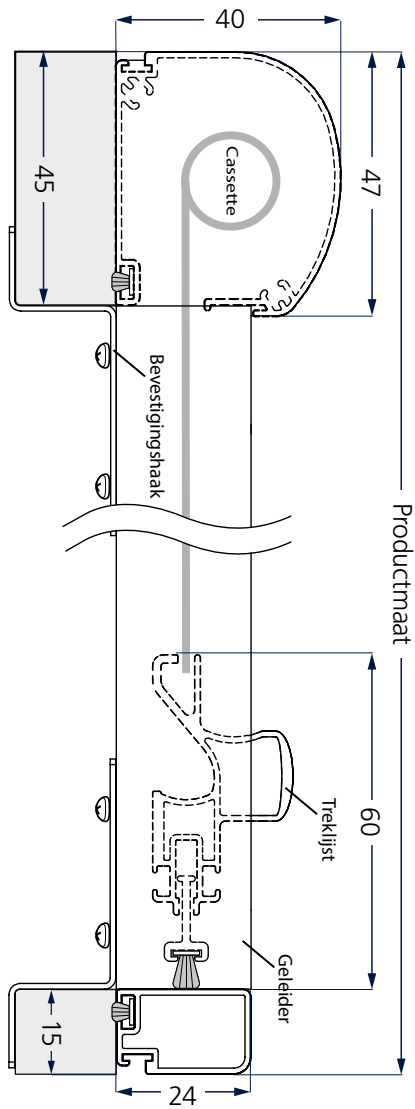
De reductie is als volgt: Breedte = -4 mm Hoogte = -4 mm



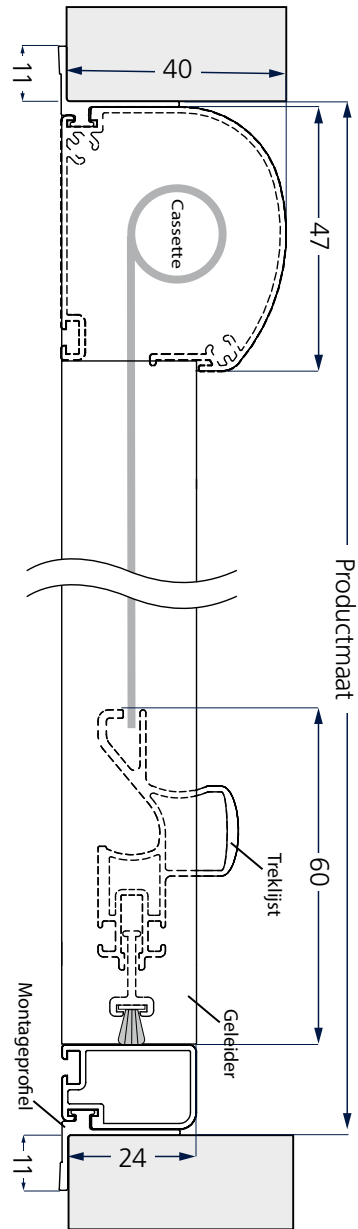
Bekijk de handleiding
via de QRcode.



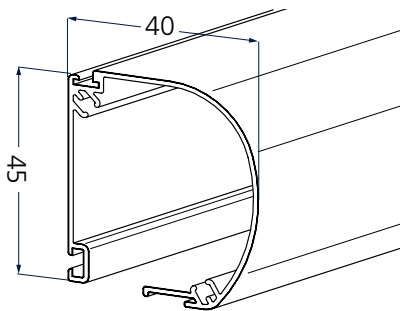
Op het kozijn



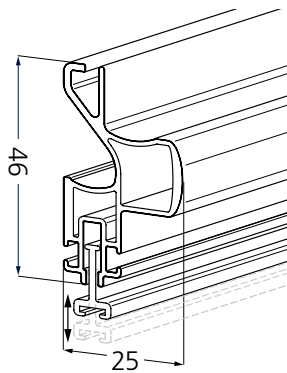
In het kozijn



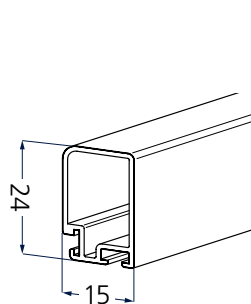
Cassette



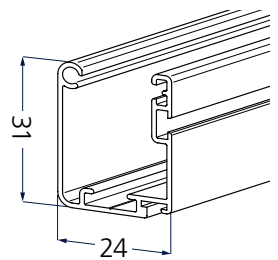
Treklijst



Sluitprofiel



Geleider



Onderdelen

- 123106558 - Onderdelenset wit € 29,95
- 123106559 - Onderdelenset zwart € 29,95
 - 1x set koker eindkappen
 - 1x set koker afdekplaten
 - 1x set treklijst eindkappen
 - 2x kliksluiting cpl.
 - 1x set geleider eindkappen
 - 1x set hoekstukken sluitprofiel
 - 4x schroef 4 x 25 mm
- 123106557 - Geleiders op maat € 49,95 p/m
 - 2x geleider in RAL-kleur op lengte gezaagd, inclusief boringen of tape
 - 2x mesh-lock borstel op maat
 - 2x mohair borstel 7 mm op maat
- 123106562 - Demper set € 17,95
 - 1x Demper
 - 1x Connector
 - 1x inbussleutel 2,5 mm
- 123106563 – Trekkkoord set € 4,95
 - 1x Trekkkoord 60 cm
 - 1x Trekkkoord 20 cm
- 123106566 - Beugelset ODD3 4mm € 17,95
- 123107142 - Beugelset ODD3 6mm € 17,95
- 123107143 - Beugelset ODD3 8mm € 17,95
- 123107144 - Beugelset ODD3 10mm € 17,95
- 123107145 - Beugelset ODD3 12mm € 17,95
- 123107146 - Beugelset ODD3 14mm € 17,95
- 123107147 - Beugelset ODD3 16mm € 17,95
- 123107148 - Beugelset ODD3 18mm € 17,95
- 123107149 - Beugelset ODD3 20mm € 17,95
- 123107150 - Beugelset ODD3 22mm € 17,95
- 123107151 - Beugelset ODD3 24mm € 17,95
- 123107152 - Beugelset ODD3 26mm € 17,95
- 123107153 - Beugelset ODD3 28mm € 17,95
- 123107154 - Beugelset ODD3 30mm € 17,95
- 123107155 - Beugelset ODD3 32mm € 17,95
- 123107156 - Beugelset ODD3 34mm € 17,95
- 123107157 - Beugelset ODD3 36mm € 17,95
 - 4x INOX beugel
 - 8x Vierkantmoer M3
 - 8x Torx schroef M3x4 mm
 - 1x Torxsleutel



Prijzen maatwerk in euro's en incl. BTW

Hoogte	Breedte							
Maten in cm	60	80	100	120	140	160	180	200
60	264	287	316	331	345	366	383	401
80	271	294	324	336	352	372	391	409
100	276	301	330	343	358	379	398	415
120	282	308	336	350	364	384	403	422
140	290	314	342	356	370	392	411	429
160	296	321	350	363	377	398	416	434
180		326	355	369	383	404	424	442
200		333	362	376	391	412	430	448
220		340	368	382	396	418	437	453
240		346	373	388	404	425	443	460



Toeslagen

Overige RAL-kleuren in
glans, matte of structuur uitvoering
€ 45,00

Zonwerend gaas
€ 30,00

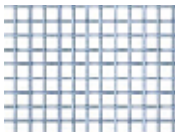
Respilon gaas
€ 30,00

VASTE HOR ULTRA

Gemakkelijk te plaatsen én te verwijderen

De Vaste hor Ultra is een stevige en duurzame optie binnen het Hamstra horren assortiment. Door het sterke en vaste frame van de Vaste hor Ultra gaat hij lang mee. Deze Vaste hor is een fijne toepassing wanneer iemand niet altijd een hor op het kozijn gemonteerd wil hebben. Zo makkelijk als hij geplaatst wordt, is hij ook weer te verwijderen. De profielen zijn volledig van aluminium wat zorgt voor extra stevigheid en gebruikscomfort.

Gaassoorten



Kunststof
gecoat glasfiber | Grijs

Kunststof gecoat grijs is standaard, er is geen meerprijs van toepassing.

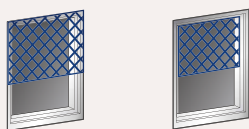
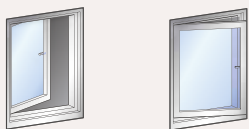
Kleuren



Overige RAL-kleuren in **glans uitvoering** (vaste meerprijs) | Kunststof onderdelen zijn zwart.



Toepassingen



“Deze hor kent vele bevestigingsmogelijkheden – altijd een passende oplossing”

Maatvoering

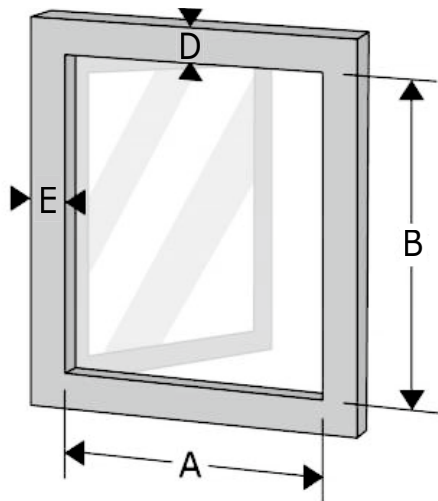
- Maten minimaal 30 x 30 cm
- Maten maximaal 100 x 250 cm (b x h of h x b)
- Maten boven de 100 cm worden uitgevoerd met een 2 cm hoog verstevigingsprofiel in het midden van de langste zijde
- Maten boven de 200 cm worden uitgevoerd met twee keer een 2 cm hoog verstevigingsprofiel evenredig verdeeld over de langste zijde

Extra's / kenmerken

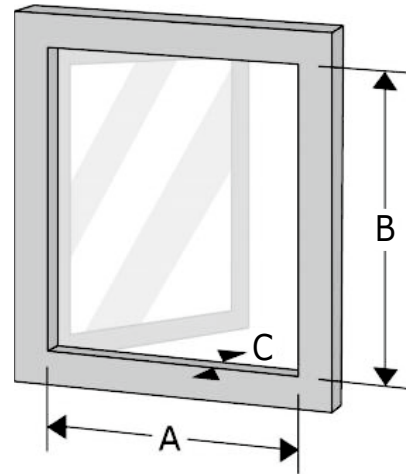
- Te gebruiken als vaste en als draaibare hor
- Stevige aluminium profielen met verstek gezaagde hoeken
- Bij montage op het kozijn meerdere bevestigingsmogelijkheden:
 - Wervels
 - Scharnieren en magneten
 - Scharnieren en wervels
 - Magneten
- Bij montage in het kozijn wordt de hor bevestigd met wervels

Metten en invoeren

- Bepaal montage (op het kozijn of in het kozijn)
- Bepaal het bevestigingsmateriaal
- Meet de dagmaten
- Voer productmaat of dagmaten in tijdens bestellen



Kozijnmaten op de dag



Kozijnmaten in de dag





Montage op het kozijn

- Plaatsing: Binnen of buiten
- Bevestiging: Keuze uit:
 - Wervels
 - Scharnieren en wervels
 - Scharnieren en magneten
 - Magnetten
- Overlap op het kozijn: Voor alle kozijnstijlen (D) geldt een min. overlap van 34 mm*

***Let op:** de scharnieren en magneet steken 4 mm buiten het profiel uit. Houdt hier rekening mee voor voldoende overlap.

Breedte = dagmaat (A) _____ + 46 mm (2 x profielbreedte) = _____ mm (productmaat)

Hoogte = dagmaat (B) _____ + 46 mm (2 x profielbreedte) = _____ mm (productmaat)



Montage in het kozijn

- Plaatsing: Binnen of buiten
- Bevestiging: Met wervels
- Overlap op het kozijn: Voor alle kozijnstijlen (D) geldt een min. overlap van 25 mm
- Benodigde ruimte: Diepte van het kozijn (C) moet min. 18 mm zijn

Breedte = dagmaat (A) _____ mm (productmaat)

Hoogte = dagmaat (B) _____ mm (productmaat)

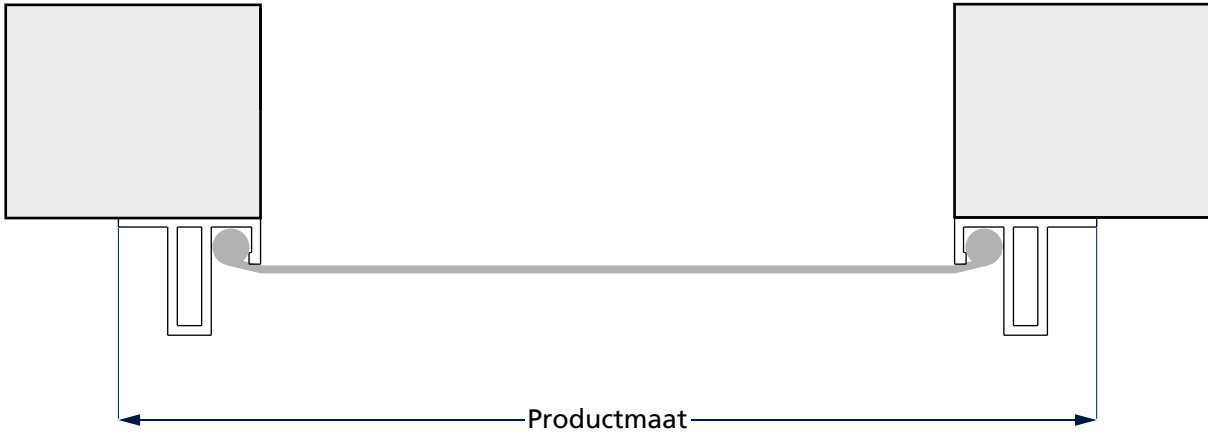
Om de hor bij een montage in het kozijn passend te maken, krijgt de productmaat een reductie. Deze reductie wordt automatisch toegepast en hoeft daarom niet meegenomen te worden bij het berekenen van de productmaat. De reductie is als volgt: Breedte = -1 mm, Hoogte = -1mm



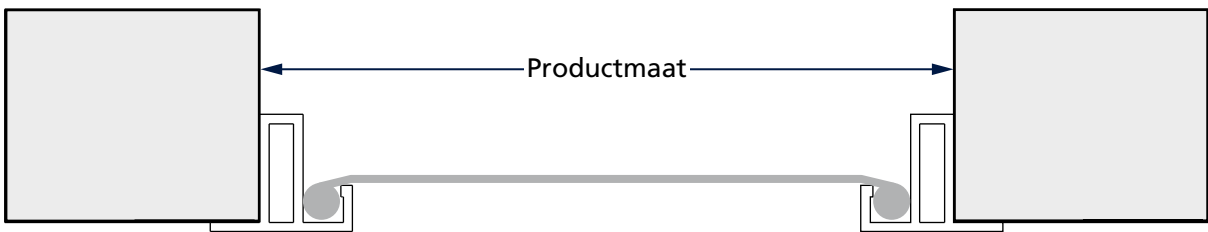
Bekijk de handleiding
via de QRcode.



Op het kozijn



In het kozijn



Prijzen maatwerk in euro's en incl. BTW

Hoogte	Breedte										
Maten in cm	60	80	100	120	140	160	180	200	220	240	250
60	129	140	146	152	180	197	219	240	265	290	307
80	140	146	152	163	196	218	238	263	289	319	333
100	146	152	163	174	215	233	259	282	312	342	362
120	152	163	174								
140	179	188	208								
160	188	208	226								
180	208	226	239								
200	226	239	260								
220	239	260	274								
240	260	274	285								
250	268	281	292								



Toeslagen

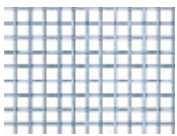
Overige RAL-kleuren in
glans uitvoering
€ 45,00

INZETHOR BASIC

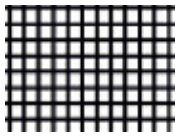
Plaatsen zonder gereedschap

Het instapmodel van onze inzethorren is de Inzethor Basic. De hor heeft een flens van 1 mm en komt in een matte en glanzende uitvoering. Wilt u 's zomers graag frisse lucht in huis zonder last te hebben van insecten, maar heeft u in de winter geen behoefte aan een hor voor uw raam? Dan zijn inzet raamhorren een ideale oplossing. Deze plaatst en verwijdert u op elk gewenst moment zonder boren of schroeven met één simpele handeling.

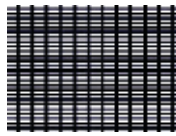
Gaassoorten



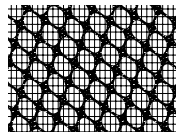
Kunststof gecoat glasfiber | Grijs



Kunststof gecoat glasfiber | Zwart



Pollenwerend | Zwart

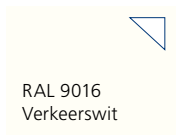


Respilon gaas

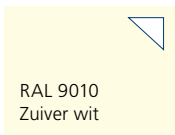
Kunststof gecoat grijs en zwart zijn standaard, er is geen meerprijs van toepassing. Voor overige gaassoorten geldt een vaste meerprijs.

Kleuren

- Profieldiepte 28 mm standaard in matte uitvoering
- Profieldiepte 34 + 43 mm standaard in glans uitvoering



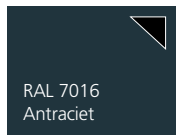
RAL 9016
Verkeerswit



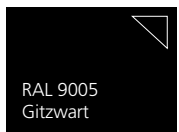
RAL 9010
Zuiver wit



RAL 9001
Crème wit



RAL 7016
Antraciet



RAL 9005
Gitzwart

Overige RAL-kleuren in **een matte, glans en structuur uitvoering** (vaste meerprijs) | Kunststof onderdelen zijn zwart (m.u.v. RAL 9003).



Toepassingen



“Doordat de inzethor tussen het raam en het kozijn wordt geplaatst, kan het raam nog steeds gemakkelijk open en dicht”

Maatvoering

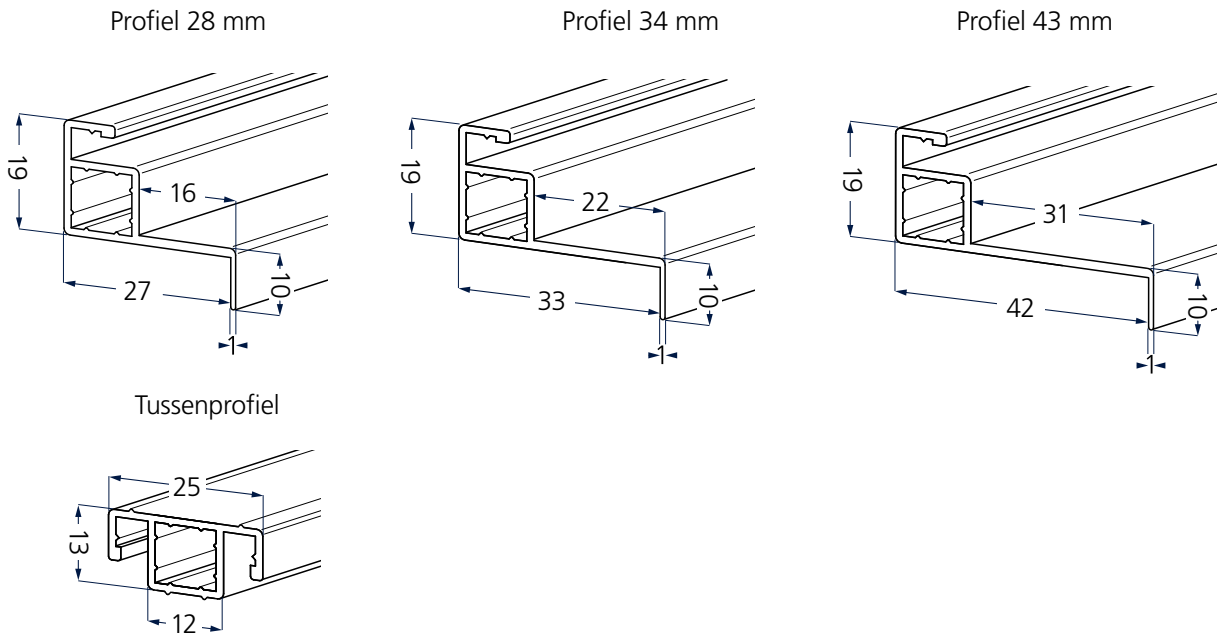
- Maten minimaal 40 x 40 cm
- Maten maximaal 120 x 240 cm (b x h of h x b)
- Maten boven de 120 cm worden uitgevoerd met een 2,5 cm hoog verstevigingsprofiel in het midden van de langste zijde
- Maten boven de 200 cm worden uitgevoerd met twee keer een 2,5 cm hoog verstevigingsprofiel evenredig verdeeld over de langste zijde

Extra's / kenmerken

- Montage zonder te boren
- Makkelijk te plaatsen en verwijderen
- Raam te bedienen zonder hor te verwijderen
- Duurzame kwaliteit voor jarenlang gebruik

Profieldieptes

- **28 mm** | Extra smalle uitvoering indien er een belemmering aan de buitenzijde zit, zoals een rolluik. De effectieve binnenkant van de hor is 16mm.
- **34 mm** | Standaard uitvoering. De effectieve binnenkant van de hor is 22 mm.
- **43 mm** | Diepe uitvoering indien er bijvoorbeeld een lekdorpel aanwezig is op het draaiende gedeelte van het raam. De effectieve binnenkant van de hor is 31 mm.

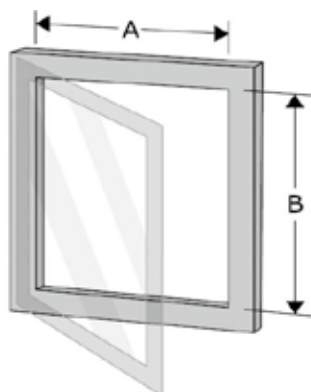


Metten en invoeren

- Meet de dagmaten
- Voer dagmaat in tijdens bestellen
- Kies het type kozijn voor het juiste bevestigingsmateriaal (wordt voorgemonteerd in productie)
- Kies uit de verschillende profieldieptes

Breedte = dagmaat (A) = _____ mm

Hoogte = dagmaat (B) = _____ mm

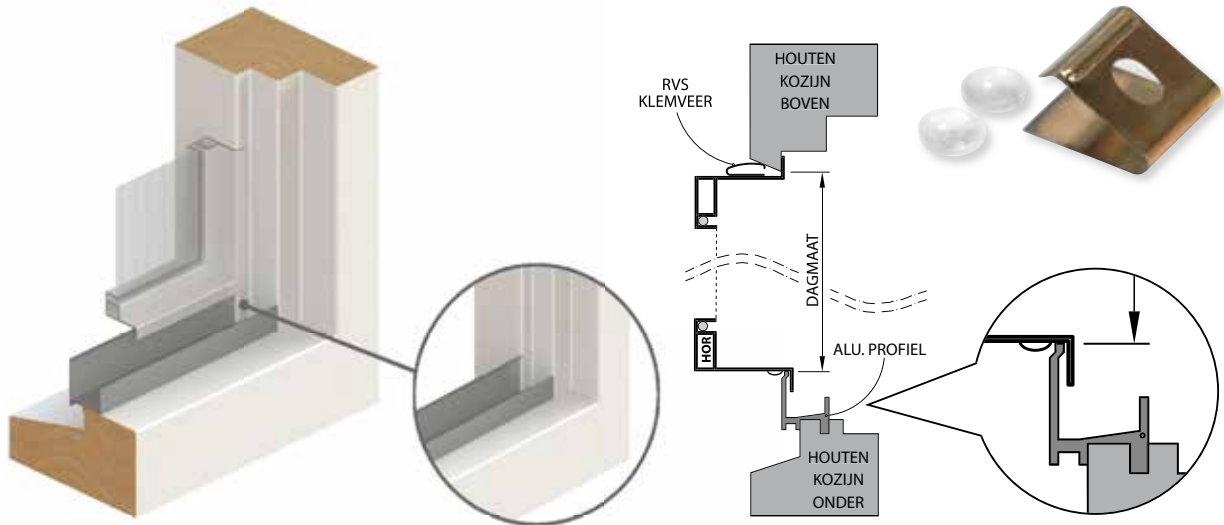


Bevestiging kozijntypes

Hout | Type 3

Houten kozijn met aluminium lekdorpel gelijk met het kozijn

- Geschikt voor houten kozijnen met een aluminium lekdorpel die **tussen** de kozijnstijlen loopt. De gehele kozijnstijl (links en rechts) is hierbij zichtbaar.
- Meten vanaf de lekdorpel.
- Bevestiging met RVS klemveren en druppels.

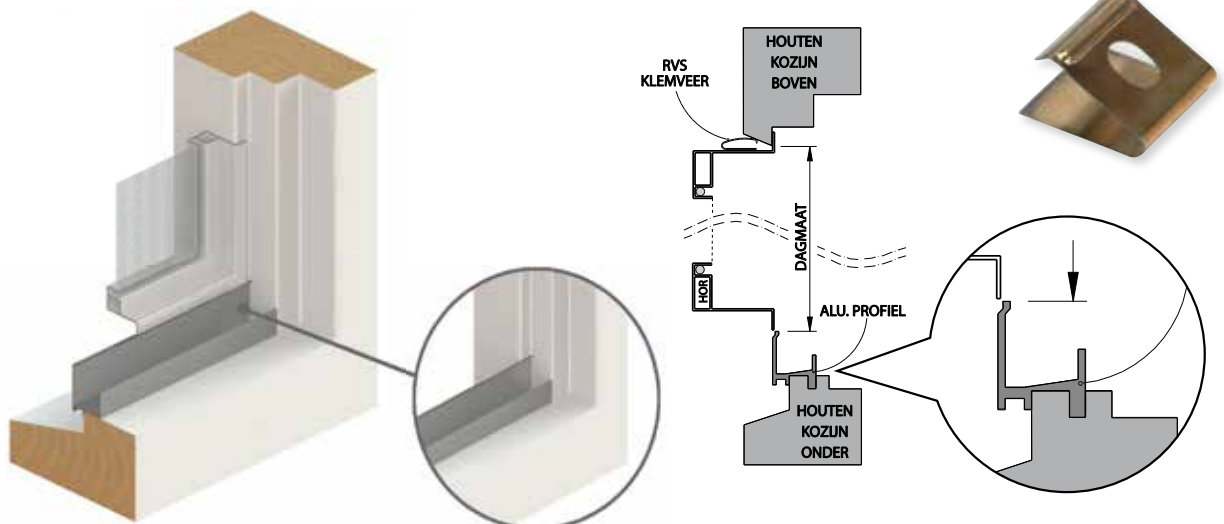


Hout | Type 4

Houten kozijn met aluminium lekdorpel ongelijk met het kozijn

- Geschikt voor houten kozijnen met een aluminium lekdorpel die **voor** de kozijnstijlen loopt. De kozijnstijl verdwijnt hierbij achter de aluminium lekdorpel.
- Meten vanaf de lekdorpel.
- Bevestiging met RVS klemveren.

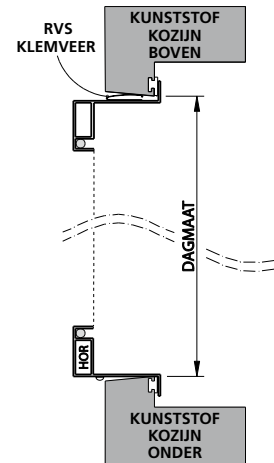
Let op! De flens wordt bij montage bovenop de aluminium lekdorpel geplaatst.



Kunststof | Type 3

Kunststof verdiept, vlak kozijn

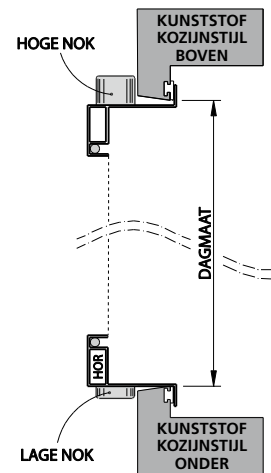
- Geschikt voor kunststof kozijnen met een verdiept (recht) kozijn.
- Bevestiging met RVS klemveren.



Kunststof | Type 3A

Kunststof ondiep, vlak kozijn

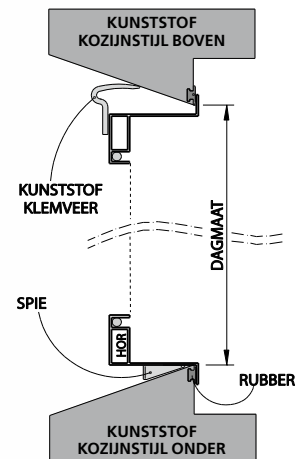
- Geschikt voor kunststof kozijnen met een vlakke ondiepe buitenrand (maximaal 22 mm diep).
- Bevestiging met een kunststof hoge en lage nok.



Kunststof | Type 3B

Kunststof verdiept, schuin kozijn

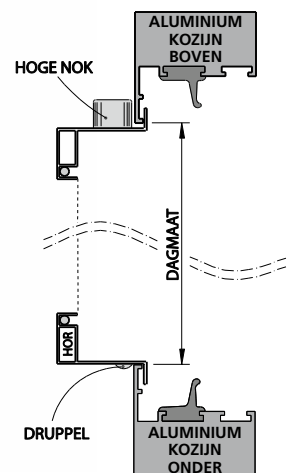
- Ook wel een renovatiekozijn genoemd.
- Te herkennen aan een diep en schuin lopend kozijn.
- Bevestiging met kunststof hoge en lage nok.



Aluminium | Type 5

Aluminium ondiep, vlak kozijn

- Geschikt voor kunststof kozijnen
- Bevestiging met een nok aan de bovenzijde van de hor en een anti slip druppel aan de onderzijde



Om de hor bij een montage in het kozijn passend te maken, krijgt de productmaat een reductie. Deze reductie wordt automatisch toegepast en hoeft daarom niet meegenomen te worden bij het berekenen van de productmaat. De reductie is als volgt:

Kozijntype	Breedte in mm	Hoogte in mm
Type 3	-2	-4
Type 3A	-2	-4
Type 3B	-2	-4
Type 4*	-2	-13
Type 5	-2	-2

*De flens moet geplaatst worden op de lekdorpel, hierdoor krijgt de hor een grotere reductie.



Bekijk de handleiding
via de QRcode.

Onderdelen

- 27244 - Vergrendelveer wit (set 5st.) € 17,55
- 27245 - Vergrendelveer crème (set 5st.) € 17,55
- 27246 - Vergrendelveer zwart (set 5st.) € 17,55
 - 5x kunststof vergrendelveer B / C,
excl. schroeven / spie



27244 - Vergrendelveer wit (set 5st.)

Prijzen maatwerk in euro's en incl. BTW

Hoogte	Breedte									
Maten in cm	60	80	100	120	140	160	180	200	220	240
60	83	88	92	101	113	132	134	136	148	159
80	88	90	94	102	119	134	136	138	154	162
100	92	94	102	107	124	142	146	154	161	167
120	101	102	107	113	142	148	151	167	172	179
140	113	119	124	131						
160	132	134	142	148						
180	134	136	146	151						
200	136	138	154	167						
220	148	154	161	172						
240	159	162	167	179						



Toeslagen

Overige RAL-kleuren in
glans, matte of structuur uitvoering
€ 45,00

Pollenwerend gaas
€ 30,00

Respilon gaas
€ 30,00



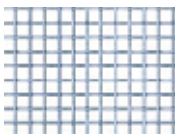
RAMEN

INZETHOR ULTRA

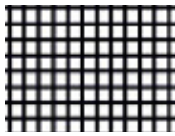
Dé ideale hor voor extra grote ramen

Ook het plaatsen van de Hamstra Inzethor Ultra gaat van binnenuit en zonder gereedschap. Deze hor is qua maatvoering geschikt voor extra grote ramen, tot maximaal 120 x 250 cm. De Ultra komt enkel in een glanzende uitvoering, maar is wel beschikbaar in maar liefst 6 standaard kleuren.

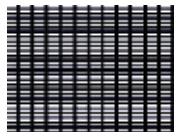
Gaassoorten



Kunststof gecoat glasfiber | Grijs



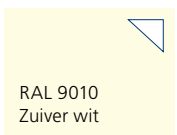
Kunststof gecoat glasfiber | Zwart



Pollenwerend | Zwart

Kunststof gecoat grijs en zwart zijn standaard, er is geen meerprijs van toepassing. Voor Pollenwerend | Zwart geldt een vaste meerprijs.

Kleuren



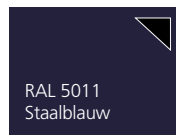
RAL 9010
Zuiver wit



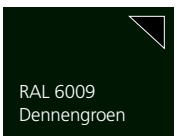
RAL 9001
Crème wit



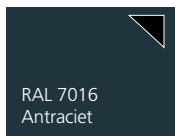
RAL 9006
Blank aluminium



RAL 5011
Staalblauw

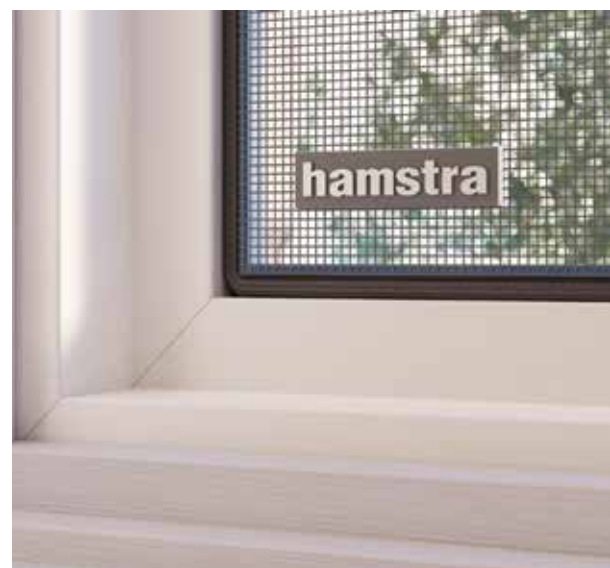


RAL 6009
Dennengroen



RAL 7016
Antraciet

Overige RAL-kleuren in **glans uitvoering** (vaste meerprijs) | Kunststof onderdelen zijn zwart (m.u.v. RAL 9016 en RAL 9003).



Toepassingen



“Doordat de inzethor tussen het raam en het kozijn wordt geplaatst, kan het raam nog steeds gemakkelijk open en dicht”

Maatvoering

- Maten minimaal 30 x 30 cm
- Maten maximaal 120 x 250 cm (b x h of h x b)
- Maten boven de 100 cm worden uitgevoerd met een 2 cm hoog verstevigingsprofiel in het midden van de langste zijde
- Maten boven de 200 cm worden uitgevoerd met twee keer een 2 cm hoog verstevigingsprofiel evenredig verdeeld over de langste zijde

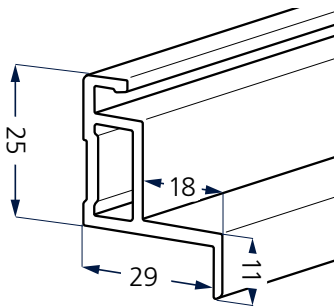
Extra's / kenmerken

- Geschikt voor elk type kozijn en 3 dieptes
- De dikte van de flens is 1,0 mm
- Montage zonder te boren
- Makkelijk te plaatsen en verwijderen
- Raam te bedienen zonder hor te verwijderen
- Duurzame kwaliteit voor jarenlang gebruik

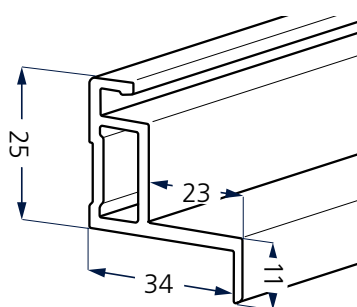
Profiel dieptes

- **29 mm** | Extra smalle uitvoering indien er een belemmering aan de buitenzijde zit, zoals een rolluik. De effectieve binnenkant van de hor is 18mm.
- **34 mm** | Standaard uitvoering. De effectieve binnenkant van de hor is 23 mm.
- **43 mm** | Diepe uitvoering indien er bijvoorbeeld een lekdorpel aanwezig is op het draaiende gedeelte van het raam. De effectieve binnenkant van de hor is 32 mm.

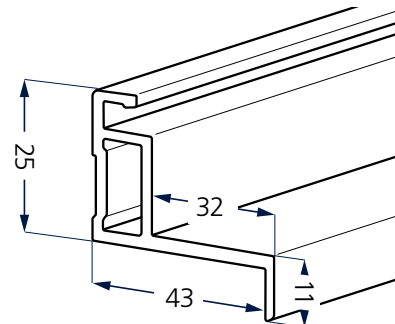
Profiel 29 mm



Profiel 34 mm



Profiel 43 mm

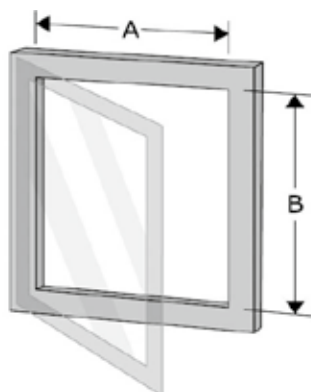


Metten en invoeren

- Meet de dagmaten
- Voer dagmaat in tijdens bestellen
- Kies het type kozijn voor het juiste bevestigingsmateriaal (wordt voorgemonteerd in productie)
- Kies uit de verschillende profiel dieptes

Breedte = dagmaat (A) = _____ mm

Hoogte = dagmaat (B) = _____ mm

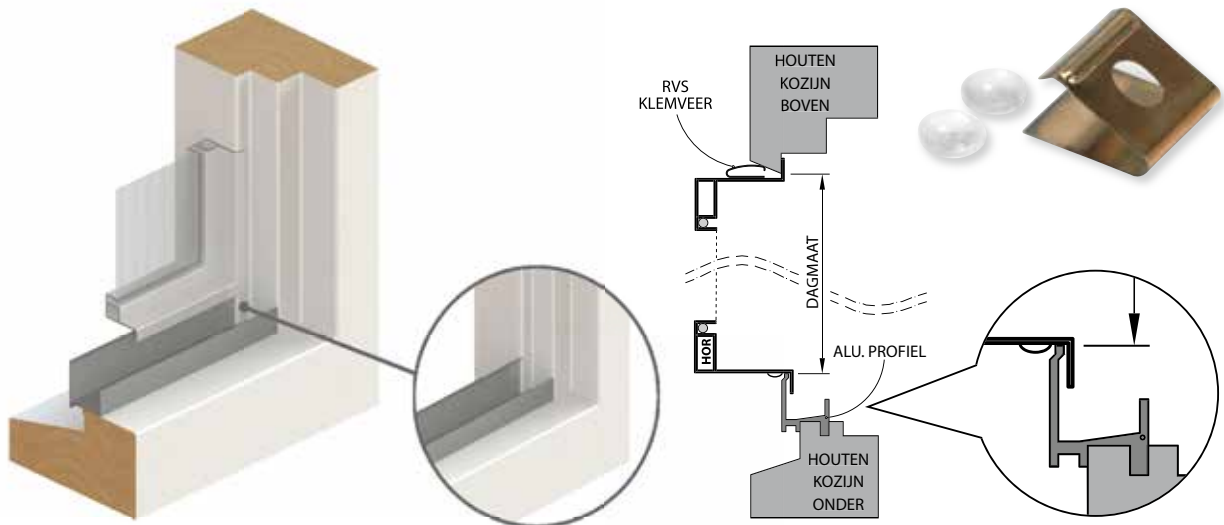


Bevestiging kozijntypes

Hout | Type 3

Houten kozijn met aluminium lekdorpel gelijk met het kozijn

- Geschikt voor houten kozijnen met een aluminium lekdorpel die **tussen** de kozijnstijlen loopt. De gehele kozijnstijl (links en rechts) is hierbij zichtbaar.
- Meten vanaf de lekdorpel.
- Bevestiging met RVS klemveren en druppels.

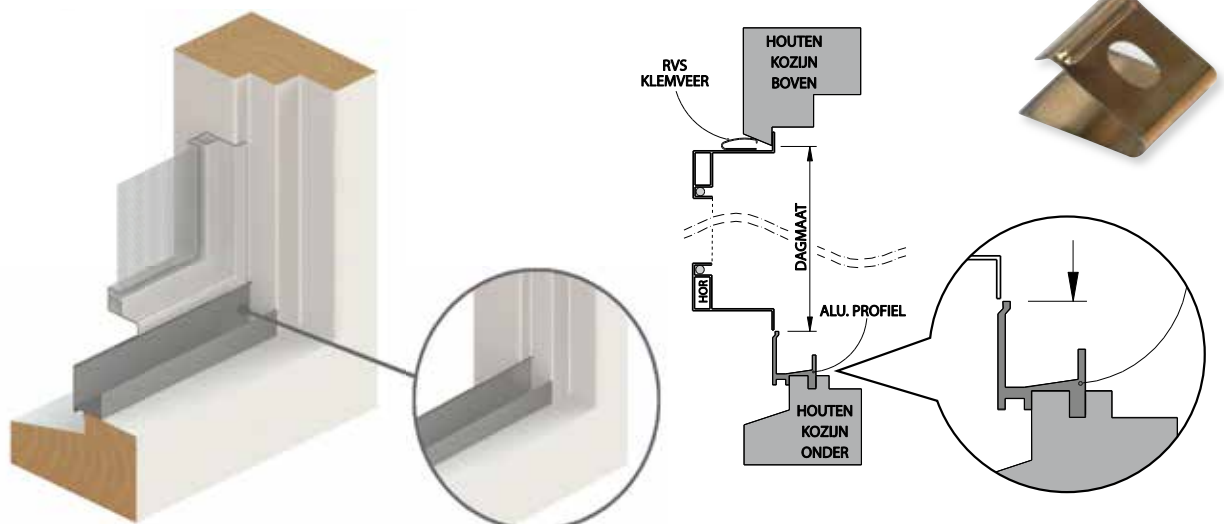


Hout | Type 4

Houten kozijn met aluminium lekdorpel ongelijk met het kozijn

- Geschikt voor houten kozijnen met een aluminium lekdorpel die **voor** de kozijnstijlen loopt. De kozijnstijl verdwijnt hierbij achter de aluminium lekdorpel.
- Meten vanaf de lekdorpel.
- Bevestiging met RVS klemveren.

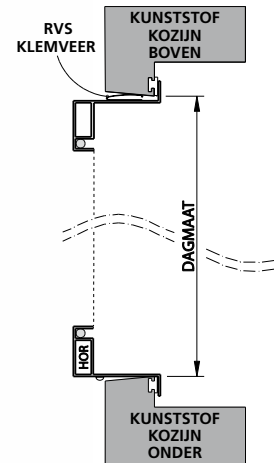
Let op! De flens wordt bij montage bovenop de aluminium lekdorpel geplaatst.



Kunststof | Type 3

Kunststof verdiept, vlak kozijn

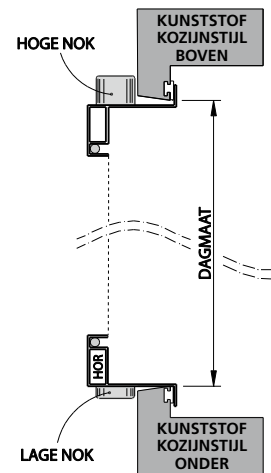
- Geschikt voor kunststof kozijnen met een verdiept (recht) kozijn.
- Bevestiging met RVS klemveren.



Kunststof | Type 3A

Kunststof ondiep, vlak kozijn

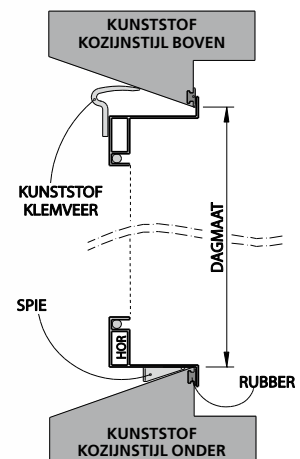
- Geschikt voor kunststof kozijnen met een vlakke ondiepe buitenrand (maximaal 22 mm diep).
- Bevestiging met een kunststof hoge en lage nok.



Kunststof | Type 3B

Kunststof verdiept, schuin kozijn

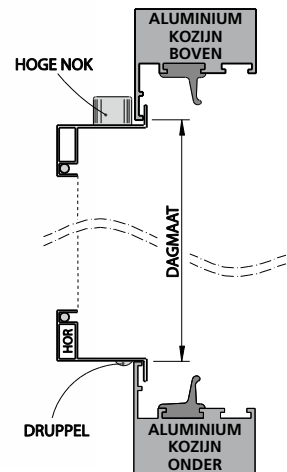
- Ook wel een renovatiekozijn genoemd.
- Te herkennen aan een diep en schuin lopend kozijn.
- Bevestiging met kunststof hoge en lage nok.



Aluminium | Type 5

Aluminium ondiep, vlak kozijn

- Geschikt voor kunststof kozijnen
- Bevestiging met een nok aan de bovenzijde van de hor en een anti slip druppel aan de onderzijde



Om de hor bij een montage **in het kozijn** passend te maken, krijgt de productmaat een reductie. Deze reductie wordt automatisch toegepast en hoeft daarom niet meegenomen te worden bij het berekenen van de productmaat. De reductie is als volgt:

Kozijntype	Breedte in mm	Hoogte in mm
Type 3	-3	-3
Type 3A	-3	-5
Type 3B	-3	-5
Type 4*	-3	-11
Type 5	-2	-2

*De flens moet geplaatst worden op de lekdorpel, vandaar dat de hor een grote reductie maat heeft.



Bekijk de handleiding
via de QRcode.

Onderdelen

- 27244 - Vergrendelveer wit (set 5st.) € 17,55
- 27245 - Vergrendelveer crème (set 5st.) € 17,55
- 27246 - Vergrendelveer zwart (set 5st.) € 17,55
 - 5x kunststof vergrendelveer B / C,
excl. schroeven / spie



27244 - Vergrendelveer wit (set 5st.)

Prijzen maatwerk in euro's en incl. BTW

Hoogte	Breedte										
Maten in cm	60	80	100	120	140	160	180	200	220	240	250
60	136	142	150	156	167	177	184	190	199	211	216
80	142	150	156	167	179	188	197	208	218	227	232
100	150	156	167	179	190	207	216	226	234	245	251
120	156	167	179	190	209	221	231	242	251	265	271
140	183	190	207	221							
160	190	207	221	238							
180	207	221	238	245							
200	221	238	245	259							
220	250	265	274	285							
240	269	284	293	305							
250	278	293	302	312							



Toeslagen

Overige RAL-kleuren in
glans uitvoering
€ 45,00

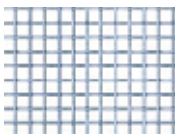
Pollenwerend gaas
€ 30,00

INZETHOR FLEX

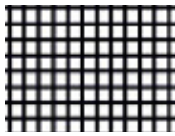
Plaatsen zonder gereedschap

De Inzethor Flex van Hamstra doet zijn naam eer aan met de dunste flens die er beschikbaar is: 0,6 mm. Ook is deze hor geschikt voor de allerkleinste ramen, al vanaf 25 x 25 cm. De Flex is enkel verkrijgbaar in een glans uitvoering. De inzet raamhorren van Hamstra monteert u eenvoudig, en zet u naar eigen behoefte in. Deze plaatst en verwijdert u op elk gewenst moment met een simpele handeling. Gebruiksvriendelijk en heel effectief.

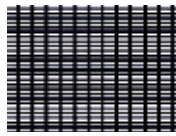
Gaassoorten



Kunststof
gecoat glasfiber | Grijs



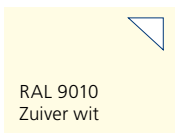
Kunststof
gecoat glasfiber | Zwart



Pollenwerend | Zwart

Kunststof gecoat grijs en zwart zijn standaard, er is geen meerprijs van toepassing. Voor overige gaassoorten geldt een vaste meerprijs.

Kleuren



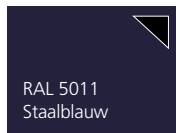
RAL 9010
Zuiver wit



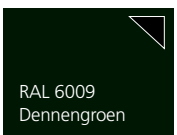
RAL 9001
Crème wit



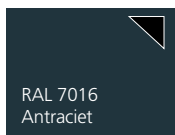
RAL 9006
Blank aluminium



RAL 5011
Staalblauw



RAL 6009
Dennengroen



RAL 7016
Antraciet

Overige RAL-kleuren mogelijk in **glans uitvoering** (vaste meerprijs) | RAL-kleur is alleen voor buitenzijde van de hor. De binnenzijde van de hor is altijd donkergrijs.



Toepassingen



“De inzethor Flex heeft een zeer dunne, flexibele rand met een dikte van slechts 0,6 mm – dit maakt de hor nog makkelijker te plaatsen”

Maatvoering

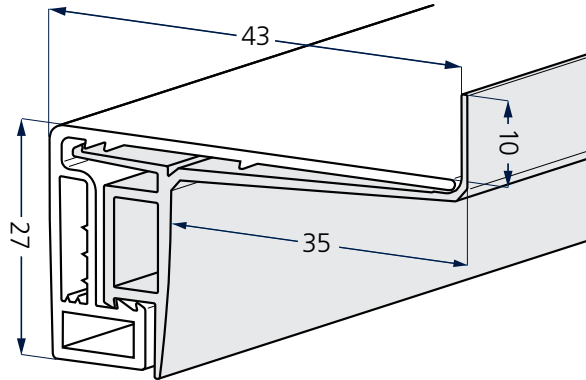
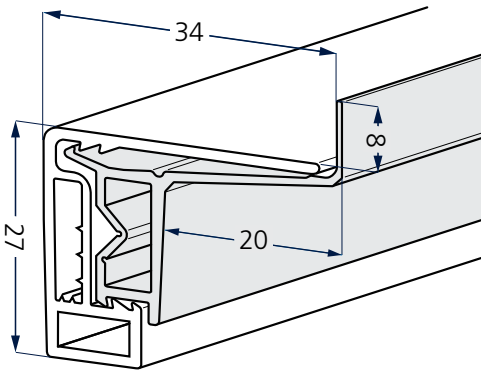
- Maten minimaal 25 x 25 cm
- Maten maximaal 100 x 250 cm (b x h of h x b)
- Maten boven de 100 cm worden uitgevoerd met een 2,5 cm hoog versterkingsprofiel in het midden van de langste zijde
- Maten boven de 200 cm worden uitgevoerd met twee keer een 2,5 cm hoog versterkingsprofiel evenredig verdeeld over de langste zijde

Extra's / kenmerken

- De dikte van de (kunststof) flens is 0,6 mm.
- Montage zonder te boren
- Makkelijk te plaatsen en verwijderen
- Raam te bedienen zonder hor te verwijderen
- Duurzame kwaliteit voor jarenlang gebruik

Profiel dieptes

- **34 mm** | Standaard uitvoering. De effectieve binnenkant van de hor is 20 mm.
- **43 mm** | Diepe uitvoering indien er bijvoorbeeld een lekdorpel aanwezig is op het draaiende gedeelte van het raam. De effectieve binnenkant van de hor is 35 mm.

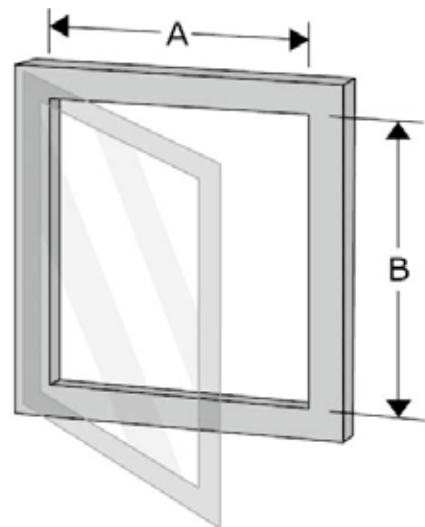


Meten en invoeren

- Meet de dagmaten
- Voer dagmaat in tijdens bestellen
- Kies het type kozijn voor het juiste bevestigingsmateriaal (wordt voorgemonteerd in productie)
- Kies uit de verschillende profiel dieptes

Breedte = dagmaat (A) = _____ mm

Hoogte = dagmaat (B) = _____ mm

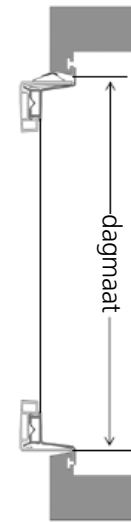
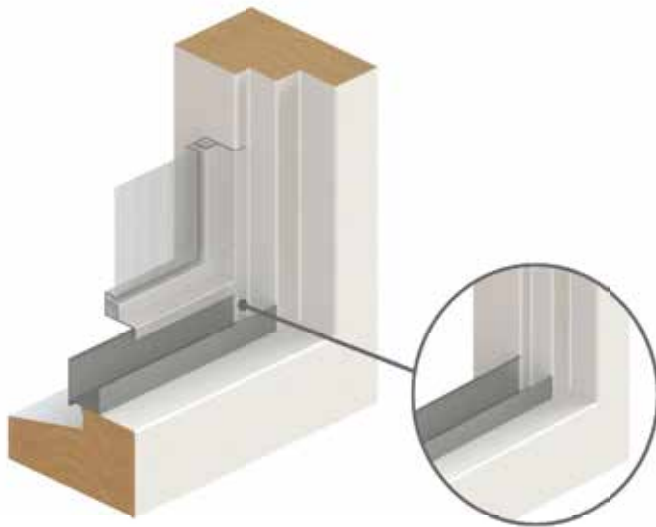


Bevestiging kozijntypes

Hout | Type 3

Type 3 Houten kozijn met aluminium lekdorpel gelijk met het kozijn

- Geschikt voor houten kozijnen met een aluminium lekdorpel die **tussen** de kozijnstijlen loopt.
- De gehele kozijnstijl (links en rechts) is hierbij zichtbaar.
- Meten vanaf de lekdorpel.
- Bevestiging met RVS klemveren.

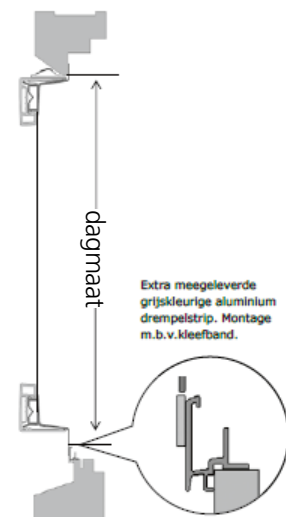
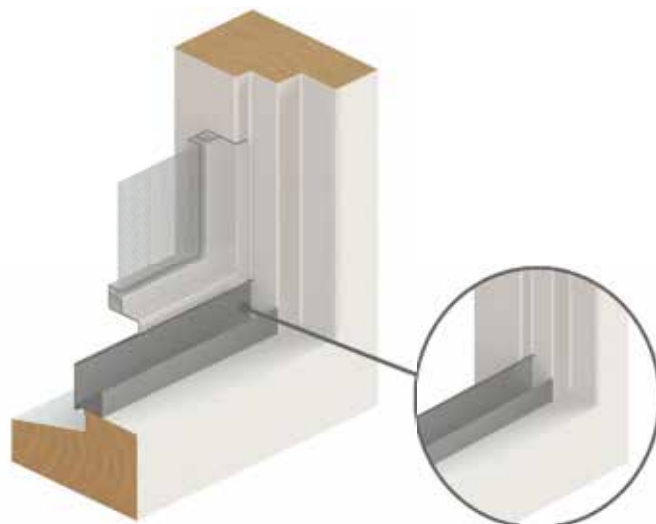


Hout | Type 4

Houten kozijn met aluminium lekdorpel ongelijk met het kozijn

- Geschikt voor houten kozijnen met een aluminium lekdorpel die **voor** de kozijnstijlen loopt.
- De kozijnstijl verdwijnt hierbij achter de aluminium lekdorpel.
- Meten vanaf de lekdorpel.
- Bevestiging met RVS klemveren.

Let op! De flens wordt bij montage bovenop de aluminium lekdorpel geplaatst.

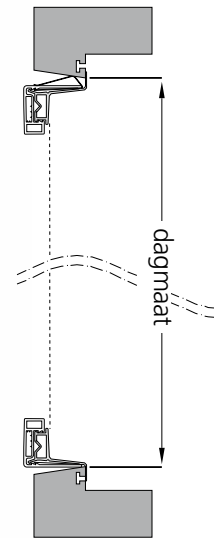


Extra meegeleverde
grijskleurige aluminium
drempelstrip. Montage
m.b.v. kleefband.

Kunststof | Type 3

Kunststof verdiept, vlak kozijn

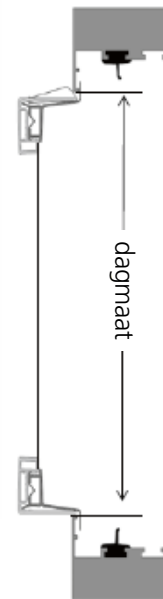
- Geschikt voor kunststof kozijnen met een verdiept (recht) kozijn.
- Bevestiging met RVS klemveren.



Aluminium | Type 5

Aluminium ondiep, vlak kozijn

- Bevestiging met RVS klemveren.



Om de hor bij een montage in het kozijn passend te maken, krijgt de productmaat een reductie. Deze reductie wordt automatisch toegepast en hoeft daarom niet meegenomen te worden bij het berekenen van de productmaat. De reductie is als volgt:

Kozijntype	Breedte in mm	Hoogte in mm
Type 3	-3	-4
Type 4*	-3	-12
Type 5	-2	-2

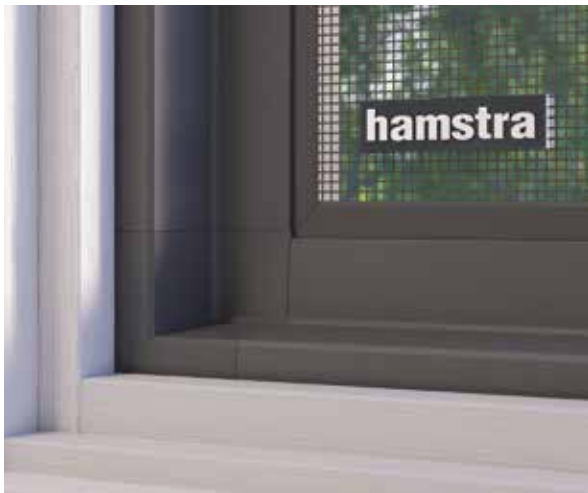
*De flens moet geplaatst worden op de lekdorpel, vandaar dat de hor een grote reductie maat heeft.



Bekijk de handleiding
via de QRcode.

Prijzen maatwerk in euro's en incl. BTW

Hoogte	Breedte										
Maten in cm	60	80	100	120	140	160	180	200	220	240	250
60	136	142	150	156	167	178	187	198	213	226	232
80	142	150	156	167	179	189	200	216	228	242	248
100	150	156	167	179	190	208	221	233	246	263	271
120	156	167	179								
140	183	190	207								
160	190	207	221								
180	207	221	238								
200	221	238	245								
220	250	265	274								
240	269	284	293								
250	278	293	302								



Toeslagen

Overige RAL-kleuren in
glans uitvoering
€ 45,00

Pollenwerend gaas
€ 30,00



INZETHOR **FLEX**

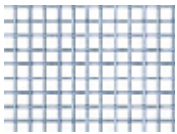


VOORZETHOR LIBRE

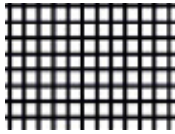
Montage zonder boren of schroeven

De Voorzethor Libre van Hamstra is een echte duizendpoot. Hij is weerbestendig en zeer stevig. De hor wordt aan de buitenkant op het kozijn gemonteerd met montageclips, dus u hoeft niet te boren in uw kozijn. Het profiel zorgt ervoor dat er voldoende overlap is met het kozijn zodat alles netjes wordt afgesloten.

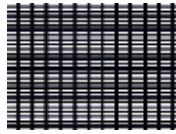
Gaassoorten



Kunststof gecoat glasfiber | Grijs



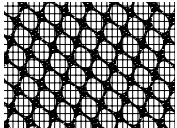
Kunststof gecoat glasfiber | Zwart



Pollenwerend | Zwart



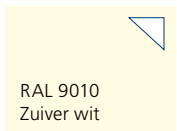
Huisdierengaas PET | Zwart



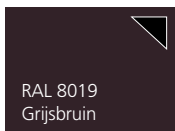
Respilon gaas

Kunststof gecoat grijs en zwart zijn standaard, er is geen meerprijs van toepassing. Voor overige gaassoorten geldt een vaste meerprijs.

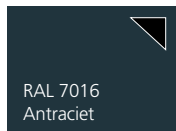
Kleuren



RAL 9010
Zuiver wit



RAL 8019
Grijsbruin

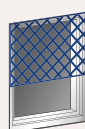


RAL 7016
Antraciet

Overige RAL-kleuren in **een matte, glans of structuur uitvoering** (vaste meerprijs) | Kunststof onderdelen zijn zwart (m.u.v. RAL 9016 en RAL 9003).



Toepassingen



“De bijgeleverde montageclips zijn in verschillende maten beschikbaar. Dit maakt de hor geschikt voor meerdere kozijndieptes”

Maatvoering

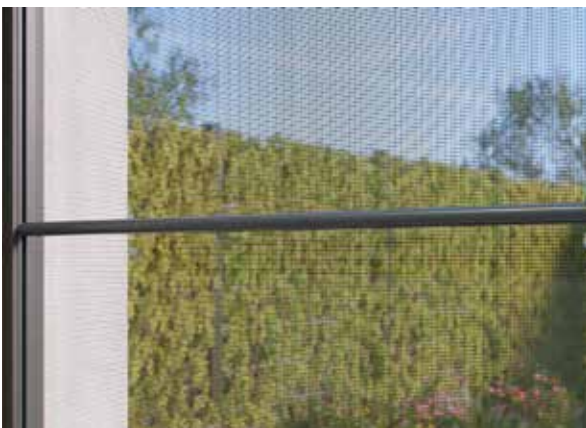
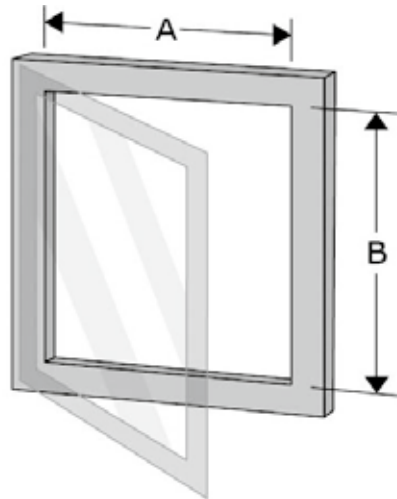
- Maten minimaal 40 x 40 cm
- Maten maximaal 260 x 120 cm (h x b)
- Maten boven de 100 cm worden uitgevoerd met een 1 cm hoog rond verstevigingsprofiel in het midden van de langste zijde.
- Maten boven de 200 cm worden uitgevoerd met twee keer een 1 cm hoog verstevigingsprofiel evenredig verdeeld over de langste zijde

Extra's / kenmerken

- Geschikt voor elk type kozijn
- Sluit perfect aan op de buitenzijde van het kozijn
- Montage zonder te boren
- Makkelijk te plaatsen en verwijderen
- Indien geen ruimte voor de flens van de inzethor, kies dan voor de voorzethor

Meten en invoeren

- Meet de dagmaten
- Voer dagmaat in tijdens het bestellen
- Bepaal de kozijndiepte





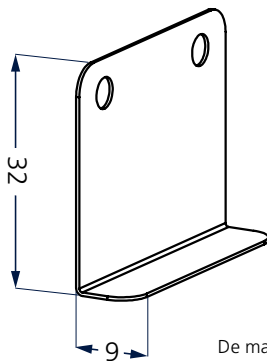
Montage op het kozijn

- Plaatsing: Buiten, op het kozijn
- Overlap op het kozijn: Kozijnstijlen (D, E, F) min. 17 mm voor overlap van de profielen
- Benodigde ruimte: Diepte van het kozijn (C) moet min. 6 tot max. 25 mm zijn

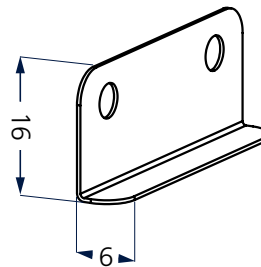
Breedte = dagmaat (A) _____ mm
 Hoogte = dagmaat (B) _____ mm
 Kozjindiepte = (C) _____ mm



Montage clip 32 x 9



Montage clip 16 x 6



De maten op de tekeningen zijn afgerond.

Afhankelijk van de gekozen kozjindiepte wordt de juiste maat montageclip geleverd.

- Kozjindiepte 6 mm krijgt montageclips 16,4 mm
- Kozjindiepte 16 mm krijgt montageclips 26,4 mm
- Kozjindiepte 18 mm krijgt montageclips 28,4 mm
- Kozjindiepte 22 mm krijgt montageclips 32,4 mm
- Kozjindiepte 25 mm krijgt montageclips 35,4 mm

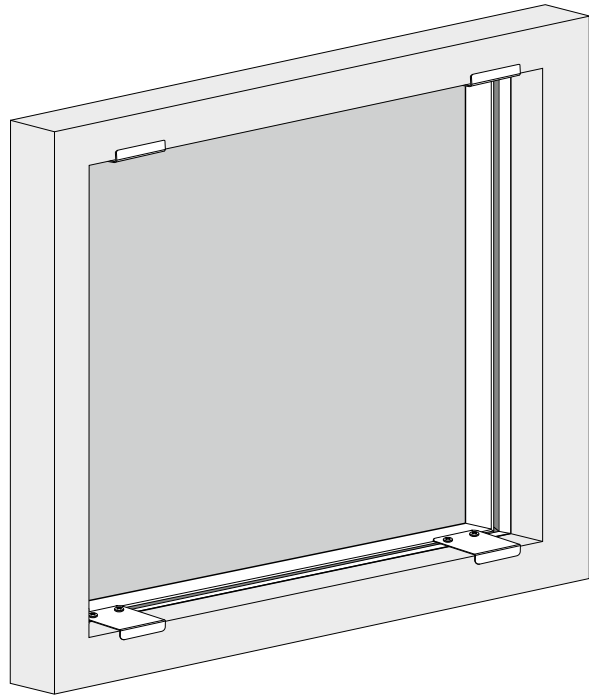
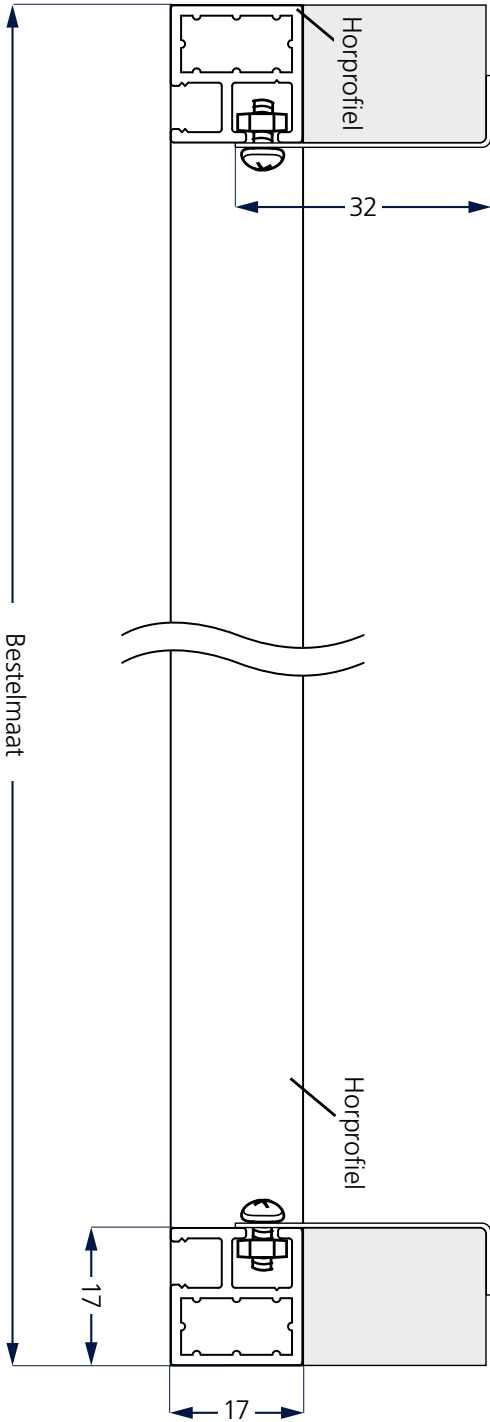


Bekijk de handleiding via de QRcode.

In de productie wordt de hor 34 mm groter gemaakt in de hoogte en breedte. Hierdoor vallen de profielen mooi over het kozijn heen. De profielen zijn niet zichtbaar in de raamopening.



Op het kozijn



Onderdelen

- 123105605 – Montageset € 17,50
 - 4x montageclip 6 mm
 - 4x montageclip 16 mm
 - 4x montageclip 18 mm
 - 4x montageclip 22 mm
 - 4x montageclip 25 mm
 - 8x moer M4
 - 4x schroef M4 x 8
 - 4x schroef M4 x 16
 - 4x drukveer



123105605 – Montageset

Prijzen maatwerk in euro's en incl. BTW

Hoogte	Breedte			
Maten in cm	60	80	100	120
60	108	111	116	129
80	111	116	119	133
100	113	119	122	136
120	127	131	134	140
140	131	134	148	152
160	139	143	157	164
180	142	148	161	168
200	147	151	164	172
220	150	154	168	177
240	153	158	171	180
260	157	162	175	184



Toeslagen

Overige RAL-kleuren in
glans, matte of structuur uitvoering
€ 45,00

Pollenwerend gaas
€ 30,00

Huisdierengaas PET gaas extra sterk
€ 30,00

Respilon gaas
€ 30,00

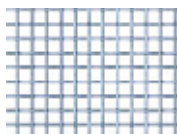


ROLHOR PLUS

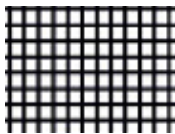
Inclusief ingebouwde demper en automatisch rolsysteem

De Hamstra Plus deurrolhorren hebben een strakke aluminium cassette met scherpe hoeken. Door de geleiders (inclusief borstel) staat deze rolhor voor jarenlang probleemloos en geruisloos gemak. Hij klikt zich tijdens gebruik vast door de onzichtbare magneetsluiting die in de onder- én bovengeleider zit verwerkt. Door het automatische rolsysteem en de ingebouwde demper rolt de hor zich bij het openen weer gemakkelijk terug in de cassette.

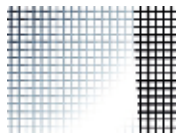
Gaassoorten



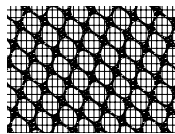
Kunststof gecoat glasfiber | Grijs



Kunststof gecoat glasfiber | Zwart



Zonwerend | Zwart
(alleen bij montage binnen mogelijk)



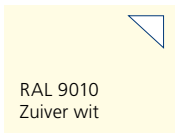
Respilon gaas

Kunststof gecoat grijs en zwart zijn standaard, er is geen meerprijs van toepassing. Voor overige gaassoorten geldt een vaste meerprijs.

Kleuren



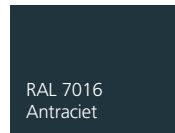
RAL 9016
Verkeerswit



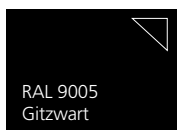
RAL 9010
Zuiver wit



RAL 9001
Crème wit



RAL 7016
Antraciet



RAL 9005
Gitzwart

Overige RAL-kleuren in **glans, mat en structuur uitvoering** (vaste meerprijs) | Kunststof onderdelen zijn zwart (m.u.v. RAL 9001, RAL 9003 en RAL 9016).



Toepassingen



“Deze hordeur is met een 4,5 cm brede cassette minimaal zichtbaar aan de zijkant van een deurkozijn of schuifpui”

Maatvoering

Enkele hordeur

- Breedte minimaal 70 tot maximaal 110 cm
- Hoogte minimaal 150 tot maximaal 235 cm

Dubbele hordeur

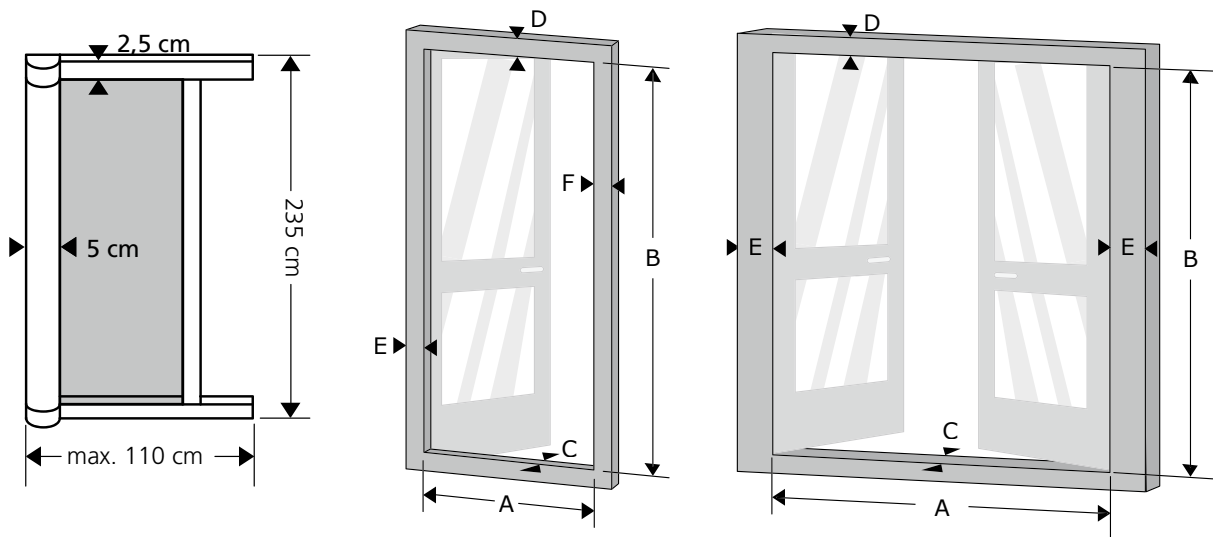
- Breedte minimaal 140 tot maximaal 220 cm
- Hoogte minimaal 150 tot maximaal 235 cm
- Bij de dubbele hordeur worden de boven- en ondergeleider in twee losse geleiders geleverd (op de maat van de hordeuren)

Extra's / kenmerken

- Aluminium cassette en profielen
- Automatisch rolsysteem met demper
- Onzichtbare magneetsluiting in onder en bovengeleider
- Greepstijl aan beide zijde bedienbaar
- Nastelbare veerspanning

Metten en invoeren

- Bepaal de plaatsing (binnen of buiten)
- Bepaal de montage (op het kozijn of in het kozijn)
- Meet de dagmaat
- Bereken de productmaat
- Voer productmaat in tijdens bestellen





Montage op het kozijn

Per montagetype is er een standaard berekening voor de productmaat. Indien gewenst kan hiervan afgeweken worden, rekening houdend met de minimale/maximale overlap op het kozijn. Met de onderstaande berekeningen wordt de hor strak om de deuropening geplaatst.

Let op: Wij raden altijd de door ons genoemde berekening aan, zodat de treklijst bereikbaar blijft door de opening van de deur en deze van binnen en buiten te bedienen is.

- Plaatsing: Binnen of buiten
- Bevestiging: Schroeven en dubbelzijdig tape op de geleiders en cassette
- Afdichting treklijst: Enkele deur: met borstel op de treklijst sluitend op het kozijn
Dubbele deur: met borstel op de treklijst sluitend tegen elkaar
- Overlap op het kozijn:
 - Kozijnstijl boven en onder (D) min. 25 mm voor plaatsing geleiders
 - Cassettezijde (E of F) min. 50 mm voor plaatsing cassette
 - Sluitzijde (E of F) 10 mm voor overlap treklijst

Enkele deur

Breedte = dagmaat (A) ____ + 60 mm (50 mm cassette + 10 mm overlap) = ____ mm (productmaat)

Hoogte = dagmaat (B) _____ + 50 mm (2 x 25 mm geleiders) = _____ mm (productmaat)

Dubbele deur

Totale breedte (A) = _____ + 100 mm (2 x 50 mm cassettes) = _____ mm (productmaat)

Breedte grootste deur = _____ mm

Hoogte = dagmaat (B) _____ + 50 mm (2 x 25 mm geleiders) = _____ mm (productmaat)



Montage in het kozijn

- Plaatsing: Binnen of buiten
- Bevestiging: Schroeven door de geleiders en cassette
- Afdichting treklijst: Enkele deur: met borstel op de treklijst sluitend in het kozijn
Dubbele deur: met borstel op de treklijst sluitend tegen elkaar
- Benodigde ruimte: Diepte van het kozijn (C) moet min. 50 mm zijn voor de plaatsing van de hor

Enkele deur

Breedte = dagmaat (A) = _____ mm (productmaat)

Hoogte = dagmaat (B) = _____ mm (productmaat)

Dubbele deur

Totale breedte = dagmaat (A) = _____ mm (productmaat)

Breedte grootste deur = _____ mm

Hoogte = dagmaat (B) = _____ mm (productmaat)

Om de hor bij een montage in het kozijn passend te maken, krijgt de productmaat een reductie. Deze reductie wordt automatisch toegepast en hoeft daarom niet meegenomen te worden bij het invoeren van de productmaat. De reductie is als volgt:

Enkele deur

Breedte = -1 mm

Hoogte = -1 mm

Dubbele deur

Breedte = -2 mm

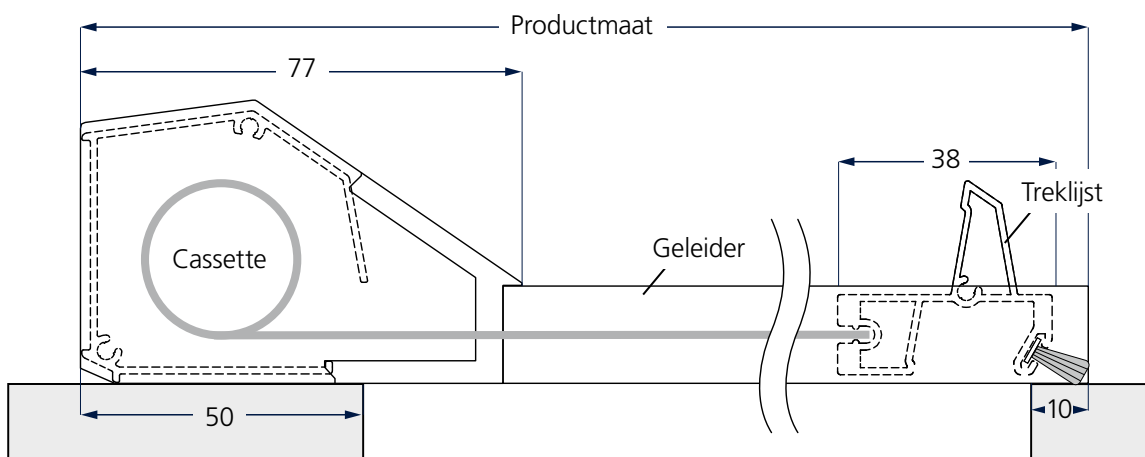
Hoogte = -1mm



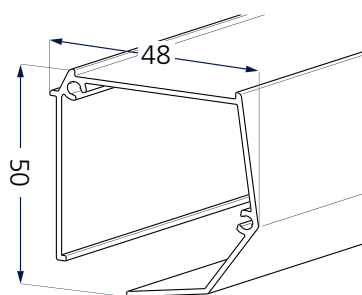
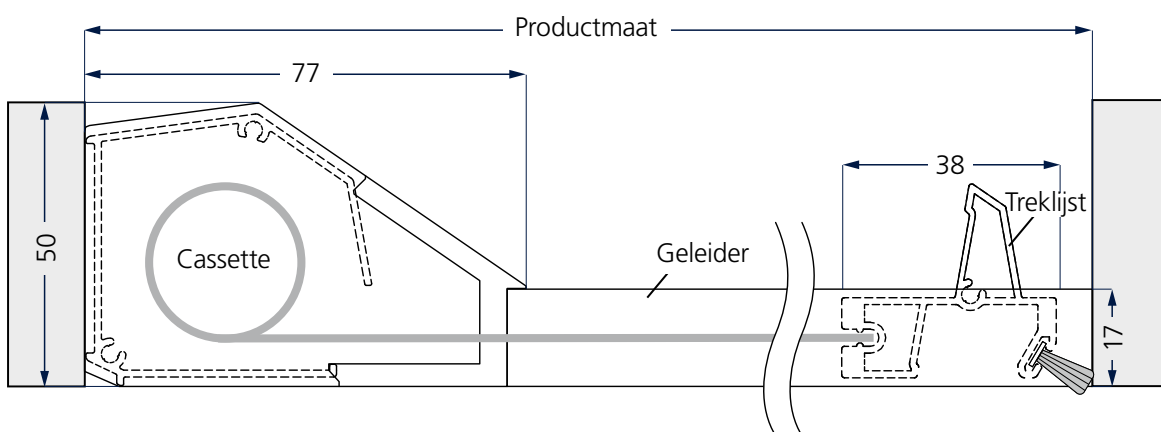
Bekijk de handleiding
via de QRcode.



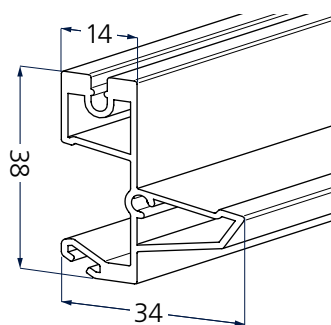
Op het kozijn



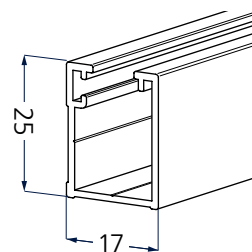
In het kozijn



Cassette



Treklijst



Geleider

Onderdelen

- 123100454 - Onderdelen set wit € 12,45
- 123103415 - Onderdelen set zwart € 12,45
 - 1x set treklijst eindkappen
 - 1x set geleider eindkappen met haak
 - 1x dop Ø13 mm – kokerkap
 - 2x dop Ø10 mm – geleider
 - 4x dop Ø6 mm – kokerkap
 - 2x schroef 4 x 60 mm inbus
 - 8x schroef 3,5 x 25 mm
 - 2x schroef 3,5 x 16 mm
 - 1x inbussleutel 3 mm
- 123100451 – Cassette eindkappen set wit € 9,50
- 123103414 – Cassette eindkappen set zwart € 9,50
 - 1x set cassette eindkappen
 - 1x set afdekkappen
- 123101841 - Geleiders op maat, inhoud:
 - 2x geleider in RAL-kleur op lengte gezaagd, € 40,00 p/m
 - inclusief boringen
 - 2x mohair borstel 10 mm op maat
- 123100450 – Geleiderset 150 cm RAL 9010 incl. borstel € 20,80
- 123100452 - Borstel 4,8 x 10 mm grijs, 300 cm € 5,50



123100454 - Onderdelen set wit



123100451 – Cassette eindkappen set wit



123101841 - Geleiders op maat

Prijzen maatwerk in euro's en incl. BTW

Hoogte	Breedte		
Maten in cm	70	90	110
200	198	210	221
210	203	216	228
220	210	221	233
235	216	228	240



Toeslagen

Overige RAL-kleuren in
glans, matte of structuur uitvoering
€ 90,00

Zonwerend gaas
€ 60,00

Respilon gaas
€ 60,00

De prijs voor een dubbele deur is
2x de prijs van een enkele deur

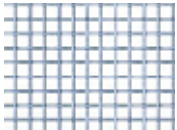


ROLHOR CACHET

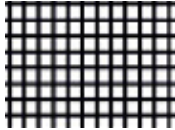
Stevige kwaliteit en gemakkelijk te bedienen

De Hamstra Cachet deurrolhor biedt een perfecte en makkelijk te bedienen oplossing voor vrijwel iedere deur. Hij is geschikt voor ieder type kozijn en met zijn vele montageopties, inclusief een schroefloze, een echte duizendpoot. Door het vriendelijke ontwerp met de ronde vormen valt de hor bijna niet op en kunt u heerlijk genieten van frisse lucht in huis. Het gaas is tijdens gebruik altijd strak gespannen dankzij de borstels aan twee zijdes in de geleiders.

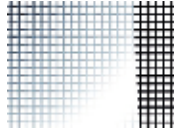
Gaassoorten



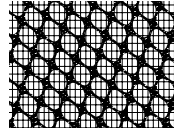
Kunststof gecoat glasfiber | Grijs



Kunststof gecoat glasfiber | Zwart



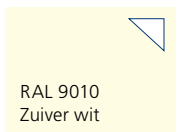
Zonwerend | Zwart
(alleen bij montage binnen mogelijk)
(max. 150 cm breed)



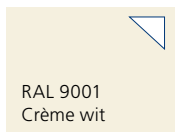
Respilon gaas
(max. 140 cm breed)

Kunststof gecoat grijs en zwart zijn standaard, er is geen meerprijs van toepassing. Voor overige gaassoorten geldt een vaste meerprijs.

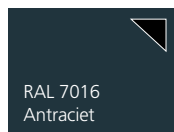
Kleuren Standaardkleuren alleen in glans uitvoering verkrijgbaar



RAL 9010
Zuiver wit



RAL 9001
Crème wit



RAL 7016
Antraciet

Overige RAL-kleuren in **een matte, glans en structuur uitvoering** (vaste meerprijs) | Kunststof onderdelen zijn zwart (m.u.v. RAL 9016 en RAL 9003).



Toepassingen



“Door de ingebouwde demper wordt het gaas gecontroleerd opgerold in de cassette”

Maatvoering

Enkele hordeur

- Breedte minimaal 50 tot maximaal 180 cm
- Hoogte minimaal 180 tot maximaal 280 cm

Dubbele hordeur

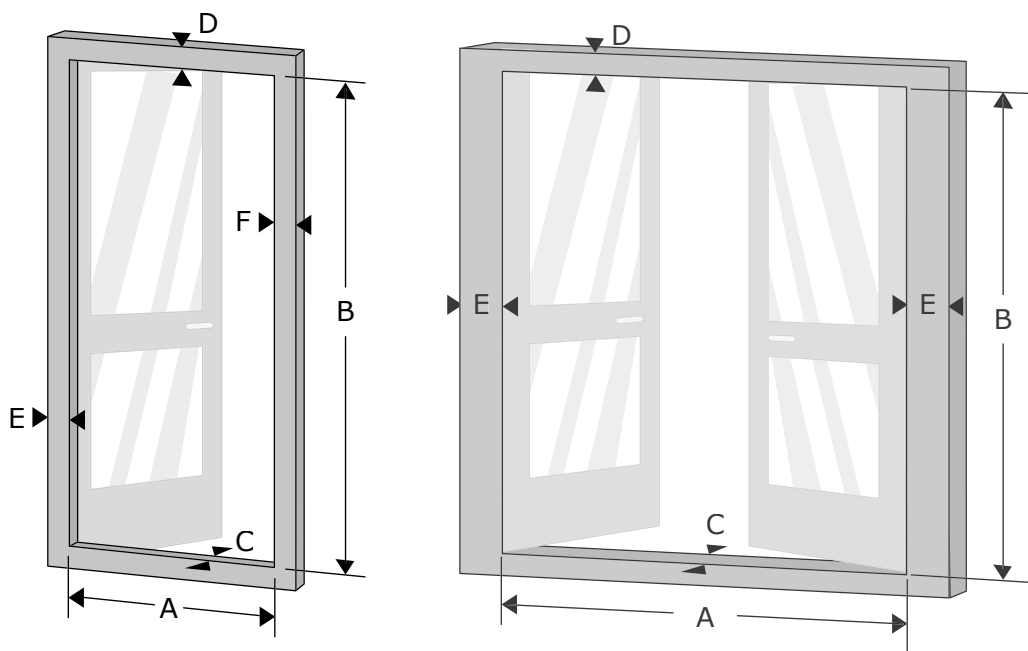
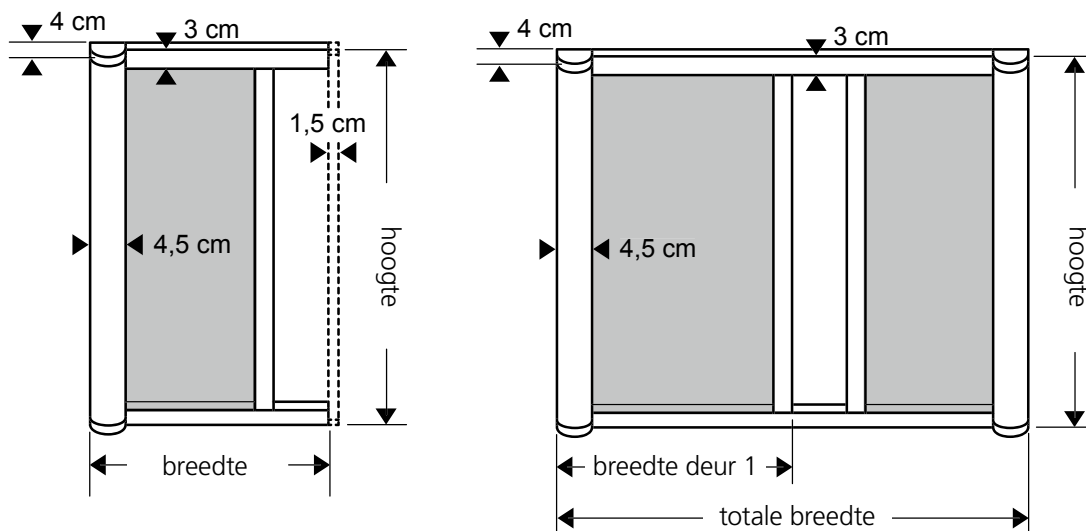
- Breedte minimaal 100 tot maximaal 360 cm
- Hoogte minimaal 180 tot maximaal 280 cm
- De boven-en ondergeleider bestaan uit één deel

Extra's / kenmerken

- Volledig uitgevoerd met solide aluminium profielen
- Automatisch rolsysteem met demper
- Treklijst met druksluiting (open /dicht) en flexibele afdichting
- Onder- en boven geleiding met gepatenteerde gaasopsluiting
- Veel montageopties, inclusief een schroefloze

Metten en invoeren

- Bepaal de plaatsing (binnen of buiten)
- Bepaal de montage (op het kozijn, in het kozijn of een combinatie)
- Meet de dagmaat
- Bereken de productmaat
- Voer productmaat in tijdens bestellen





Montage op het kozijn

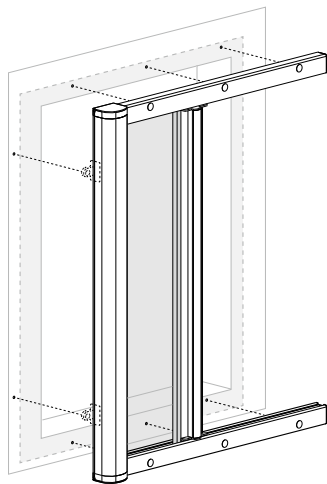
Per montage type is er een standaard berekening voor de productmaat. Indien gewenst kan hiervan afgeweken worden, rekening houdend met de minimale/maximale overlap op het kozijn. Met de onderstaande berekeningen wordt de hor strak om de deuropening geplaatst.

Let op: Wij raden altijd de door ons genoemde berekening aan, zodat de treklijst bereikbaar blijft door de opening van de deur en deze van binnen en buiten te bedienen is.

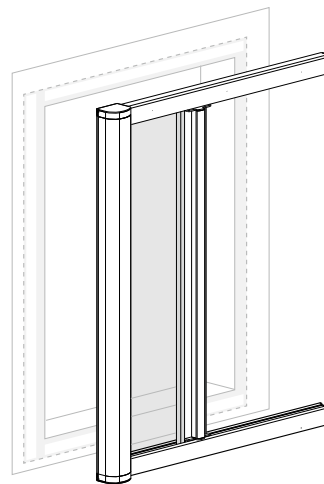
- Plaatsing: Binnen of buiten
- Bevestiging: Schroeven* (ODD1, montage binnen en buiten)
Dubbelzijdig tape** (ODD2, enkel voor montage binnen)
- Afdichting treklijst: Enkele deur: met borstel op de achterzijde van de treklijst op het kozijn
Dubbele deur: met verend stelprofiel sluitend tegen elkaar
- Overlap op het kozijn: - Kozijnstijl boven en onder (D) min. 25 mm voor plaatsing geleiders
- Cassettezijde (E of F) min. 25 mm; max. 50 mm voor plaatsing cassette
- Sluitzijde (E of F) min. 25 mm; max. 30 mm voor overlap van de treklijst

* Wordt geleverd met optionele extra montage clips voor bevestiging cassette (zie producttekening + technische tekening)

** De dubbelzijdige tape is in productie aangebracht op de achterzijde van de cassette en zijgeleiders.



Op het kozijn met schroeven



Op het kozijn met dubbelzijdig tape

Enkele hordeur

Breedte = dagmaat (A) _____ + 70 mm (45 mm cassette + 25 mm treklijst) = _____ mm (productmaat)

Hoogte = dagmaat (B) _____ + 60 mm (2 x 30 mm geleiders) = _____ mm (productmaat)

Dubbele hordeur

Totale breedte (A) = _____ + 90 mm (2 x 45 mm cassettes) = _____ mm (productmaat)

Breedte grootste deur = _____ mm

Hoogte = dagmaat (B) _____ + 60 mm (2 x 30 mm geleiders) = _____ mm (productmaat)



Montage in het kozijn

- Plaatsing: Binnen of buiten
- Bevestiging: Schroeven door de geleiders
- Afdichting treklijst: Enkele deur: met verend stelprofiel op sluitprofiel
Dubbele deur: met verend stelprofiel sluitend tegen elkaar
- Benodigde ruimte: Diepte van het kozijn (C) moet min. 40 mm zijn

Enkele deur

Breedte = dagmaat (A) = _____ mm (productmaat)

Hoogte = dagmaat (B) = _____ mm (productmaat)

Dubbele deur

Totale breedte = dagmaat (A) = _____ mm (productmaat)

Breedte grootste deur = _____ mm

Hoogte = dagmaat (B) = _____ mm (productmaat)

Om de hor bij een montage in het kozijn passend te maken, krijgt de productmaat een reductie. Deze reductie wordt automatisch toegepast en hoeft daarom niet meegenomen te worden bij het berekenen van de productmaat. De reductie is als volgt:

Enkele deur

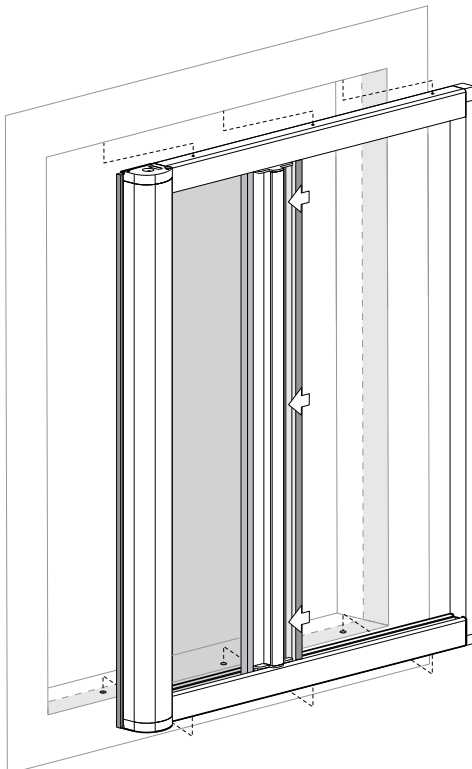
Breedte = -2 mm

Hoogte = -1 mm

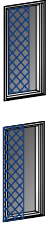
Dubbele deur

Breedte = -4 mm

Hoogte = -1 mm

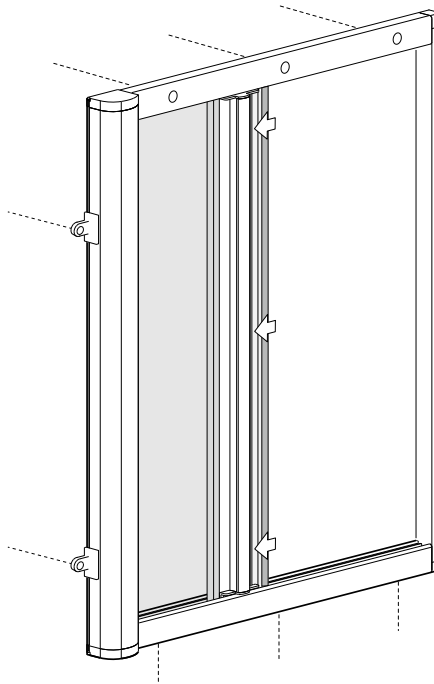


Bekijk de handleiding
via de QRcode.



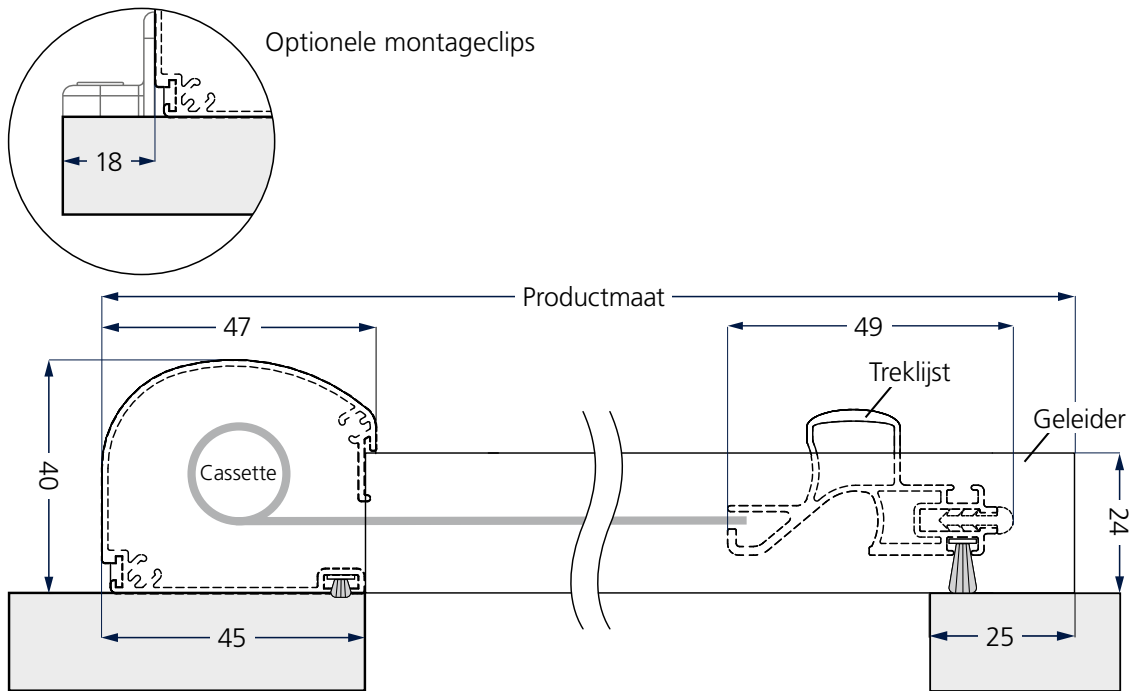
Montage op het kozijn / in het kozijn combinatie

- Plaatsing: Binnen of buiten, op en/of in het kozijn
- Bevestiging: Vrije keuze, per zijde (ODD Type 1 of IDD Type 1)
- Afdichting treklijst (alleen optie bij enkele deur):
 - Met borstel, op het kozijn (ODD1)
 - Met verend stelprofiel, tegen het sluitprofiel (ODD3)
- Bestelmaat: Gewenste productmaat ingeven, tenzij:
 - Montage "in het kozijn" voor beide geleiders, geef dan voor de breedte de strakke dagmaat op
 - Montage "in het kozijn" voor cassette en sluitzijde, geef dan voor de hoogte de strakke dagmaat op
- Kozijn, overlap: Variabel per zijde, afhankelijk van de configuratie

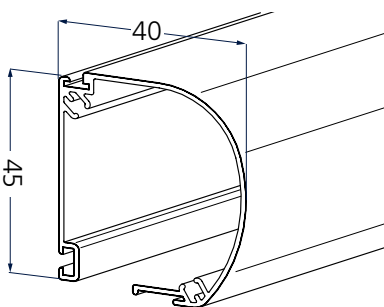
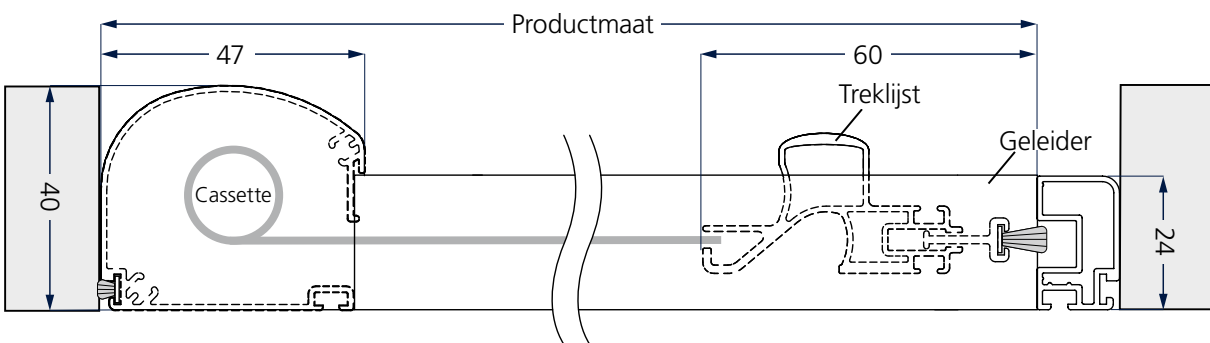




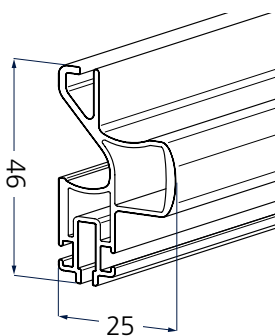
Op het kozijn



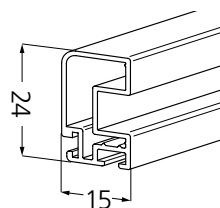
In het kozijn



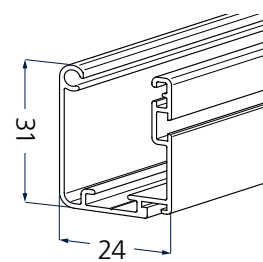
Cassette



Treklijst



Sluitprofiel



Geleider

Onderdelen

- 123106558 - Onderdelenset wit € 29,95
- 123106559 - Onderdelenset zwart € 29,95
 - 1x set koker eindkappen
 - 1x set koker afdekplaten
 - 1x set treklijst eindkappen
 - 2x kliksluiting cpl.
 - 1x set geleider eindkappen
 - 1x set hoekstukken sluitprofiel
 - 4x schroef 4 x 25 mm
- 123106557 - Geleiders op maat € 40,00 p/m
 - 2x geleider in RAL-kleur op lengte gezaagd,
 - inclusief boringen of tape
 - 2x mesh-lock borstel op maat
 - 2x mohair borstel 7 mm op maat
- 123106562 - Demper set € 17,95
 - 1x Demper
 - 1x Connector
- 123106560 - Montageset ODD1 wit € 14,95
- 123106561 - Montageset ODD1 zwart € 14,95
 - 12x schroef 3,5 x 32 mm
 - 6x montageclip
 - 6x dop Ø10 mm
 - 4x stelschroef M5 x 6 mm
 - 1x inbussleutel 2,5 mm
- 123106564 - Borstel 4,8 x 7 mm grijs, 2x 240 cm € 3,95
- 123106565 - Borstel 4,8 x 10 mm grijs, 2x 240 cm € 3,95



123106558 - Onderdelenset wit



123106561 - Montageset ODD1 zwart



123106562 - Demper set

Prijzen maatwerk in euro's en incl. BTW

Hoogte	Breedte						
Maten in cm	60	80	100	120	140	160	180
180	360	372	379	385	391	394	423
190	370	380	386	392	398	401	431
200	381	387	393	399	406	409	440
210	388	394	400	407	412	416	448
220	396	401	408	413	419	423	457
230	402	409	415	421	427	430	465
240	410	416	422	428	433	438	473
250	413	419	426	431	438	441	477
260	417	423	429	435	441	445	480
270	424	430	435	441	446	450	487
280	431	437	441	446	450	456	493



Toeslagen

Overige RAL-kleuren in
glans, matte of structuur uitvoering
€ 90,00

Pollenwerend gaas
€ 60,00

Zonwerend gaas
€ 60,00

Respilon gaas
€ 60,00

De prijs voor een dubbele deur
is 2x de prijs van een enkele deur



PLISSÉHOR ALLURE EXTRA / ALLURE ODD

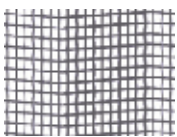
Kan in iedere gewenste stand open blijven staan door het geplisseerde gaas. Nu met extra breed profiel.

De stijlvolle Plisséhor Allure Extra is een zeer betrouwbare en kwalitatieve maatwerk oplossing. Deze vernieuwde hor heeft een breder profiel waardoor in gesloten stand het gaas niet meer zichtbaar is en altijd beschermd blijft. Bovendien is bij bredere hordeuren een tussenprofiel niet meer nodig. De combinatie van gevouwen gaas, de zeer sterke rupskettingen aan boven- en onderzijde en de smalle aluminium profielen maken deze hor geschikt voor alle type kozijnen. De hor heeft diverse montage mogelijkheden en is geschikt voor alle type deuren. Met de Plisséhor Allure Extra koopt u een oplossing voor meerdere jaren.

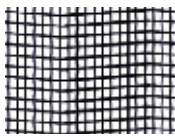
Kiest u liever voor een op de dag montage?

Met de vernieuwde Plisséhor Allure ODD monteert u de hor eenvoudig op de dag zonder kader. Het is niet nodig om losse onderdelen hiervoor te bestellen. Alles wat u nodig heeft is inbegrepen.

Gaassoorten

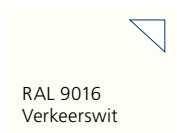


Plisségaas | Grijs
(max. 260 cm hoog)

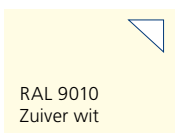


Plisségaas | Zwart

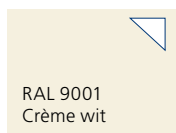
Kleuren



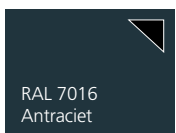
RAL 9016
Verkeerswit



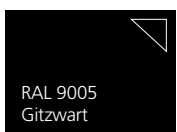
RAL 9010
Zuiver wit



RAL 9001
Crème wit



RAL 7016
Antraciet



RAL 9005
Gitzwart

Standaard kleuren in glans én matte uitvoering beschikbaar. RAL 9005 daarnaast ook standaard in structuur uitvoering.

Overige RAL-kleuren in **een matte, glans en structuur uitvoering** (vaste meerprijs) | Kunststof onderdelen zijn zwart | Eindkappen zijn zwart (m.u.v. RAL 9016, RAL 9010, RAL 9003 en RAL 9001).



Toepassingen



“Nu met meer standaard kleuren in glans,
mat en structuur uitvoering”

Extra's / kenmerken

- Voorzien van rupskettingen aan boven- én onderkant
- Nu met meer standaard kleuren in glans, mat en structuur uitvoering
- Gaas is niet zichtbaar
- Gemakkelijk te bedienen
- Blijft in elke gewenste stand staan en schiet niet terug
- Ondergeleiding slechts 5 mm hoog en hierdoor rolstoel en kindvriendelijk
- Plooidiepte van het gaas is 20 mm
- Geen tussenprofiel meer nodig

Maatvoering

Enkele hordeur

Breedte minimaal 58 tot maximaal 200 cm

Hoogte minimaal 173 tot maximaal 296 cm

Dubbele hordeur

Breedte minimaal 116 tot maximaal 400 cm

Hoogte minimaal 173 tot maximaal 296 cm

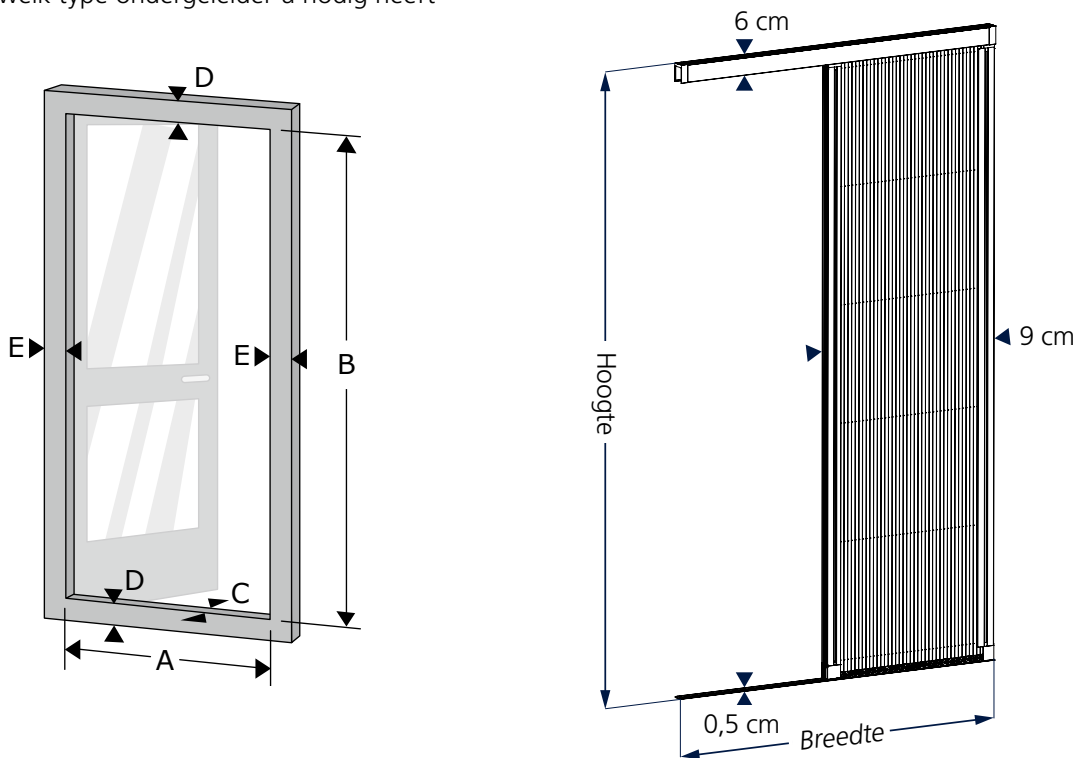
- Bovengeleider bestaat uit één deel en wordt standaard geleverd met middenstopper
- Ondergeleider bestaat tot 260 cm uit één deel
- Vanaf 260 cm bestaat de ondergeleider uit twee delen welke gelijk zijn aan de hordeur maten

Enkele en dubbele hordeur

- In de hoogte zal de cassettemaat 21 mm kleiner worden dan de opgegeven dagmaat, waardoor de bovenketting midden in de bovengeleider wordt gepositioneerd

Metten en invoeren

- Bepaal de montage (op of in het kozijn)
- Meet de dagmaten
- Bereken de productmaat
- Voer productmaat in tijdens bestellen
- Bepaal wel of geen eindkappen voor de bovengeleider
- Bepaal welk type ondergeleider u nodig heeft





Montage op het kozijn

Per montagetype is er een standaard berekening voor de productmaat. Indien gewenst kan hiervan afgeweken worden, rekening houdend met de minimale/maximale overlap op het kozijn. Met de onderstaande berekeningen wordt de hor strak om de deuropening geplaatst.

Let op: Wij raden altijd onze genoemde berekening aan, zodat de treklijst bereikbaar blijft door de opening van de deur en deze van binnen en buiten te bedienen is.

- Plaatsing: Binnen of buiten
- Bevestiging: Schroeven en dubbelzijdig tape*
- Afdichting treklijst: Enkele deur: met borstel op de treklijst sluitend tegen het kader
Dubbele deur: met borstel of magneetband op de treklijst sluitend tegen elkaar
- Overlap op het kozijn: Kozijnstijl boven 60 mm; min. 25 mm.
Montagekant 40 mm; min. 27 mm, sluitkant 20 mm; min. 14 mm.
Let op: Bij gebruik L-profiel min. 20 mm op kozijnstijl onder.

* De dubbelzijdige tape is in productie aangebracht op de ondergeleider en montageclips.

Enkele deur

Breedte = dagmaat (A) ____ + 60 mm (40mm voor cassette + 20 mm voor treklijst) = ____ mm (productmaat)

Hoogte = dagmaat (B) ____ + 60 mm (voor bovenrail) = _____ mm (productmaat)

Dubbele deur

Breedte = dagmaat (A) _____ + 80 mm (40 mm voor beide cassettes) = _____ mm (productmaat)

Hoogte = dagmaat (B) _____ + 60 mm (voor bovenrail) = _____ mm (productmaat)



Bekijk de handleiding
via de QRcode.



Montage in het kozijn

- Plaatsing: Binnen of buiten
- Bevestiging: Schroeven en dubbelzijdig tape*
- Afdichting treklijst: Enkele deur: met borstel op de treklijst sluitend in het kozijn
Dubbele deur: met borstel of magneetband op de treklijst sluitend tegen elkaar
- Benodigde ruimte: Diepte van het kozijn (C) moet min. 40 mm zijn voor de plaatsing van de hor

* De dubbelzijdige tape is in productie aangebracht op de ondergeleider en montageclips.

Enkele deur

Breedte = dagmaat (A) = _____ mm (productmaat)

Hoogte = dagmaat (B) = _____ mm (productmaat)

Dubbele deur

Totale breedte = dagmaat (A) = _____ mm (productmaat)

Breedte grootste deur = _____ mm

Hoogte = dagmaat (B) = _____ mm (productmaat)

Eindkappen bovengeleider

Bepaal of er wel of geen eindkappen voor de bovengeleider moeten worden geleverd. Hiermee kunnen eventueel kleine kieren worden gecorrigeerd.

Bovengeleider met eindkappen

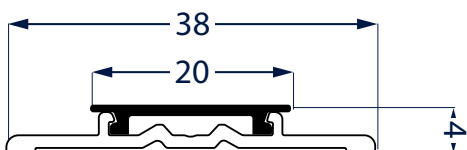
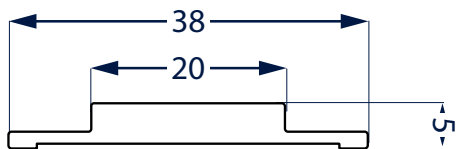


Bovengeleider zonder eindkappen

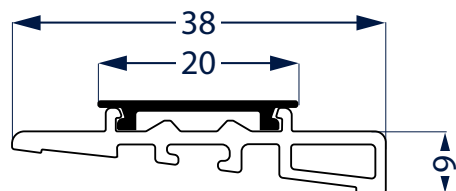
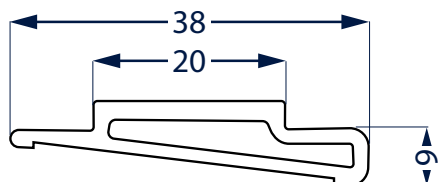


Type ondergeleider

Als het deurkozijn aan de onderkant horizontaal is, kies dan de rechte ondergeleider. De aluminium geleider wordt geadviseerd om buiten toe te passen

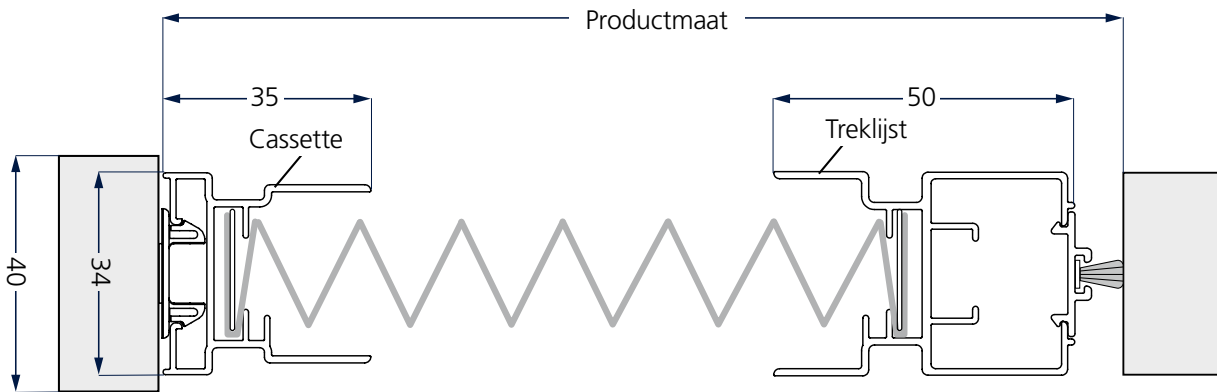


Als het deurkozijn aan de onderkant schuin afl oopt (tussen de 4° en 10°), kies dan de schuine ondergeleider. De aluminium geleider wordt geadviseerd om buiten toe te passen

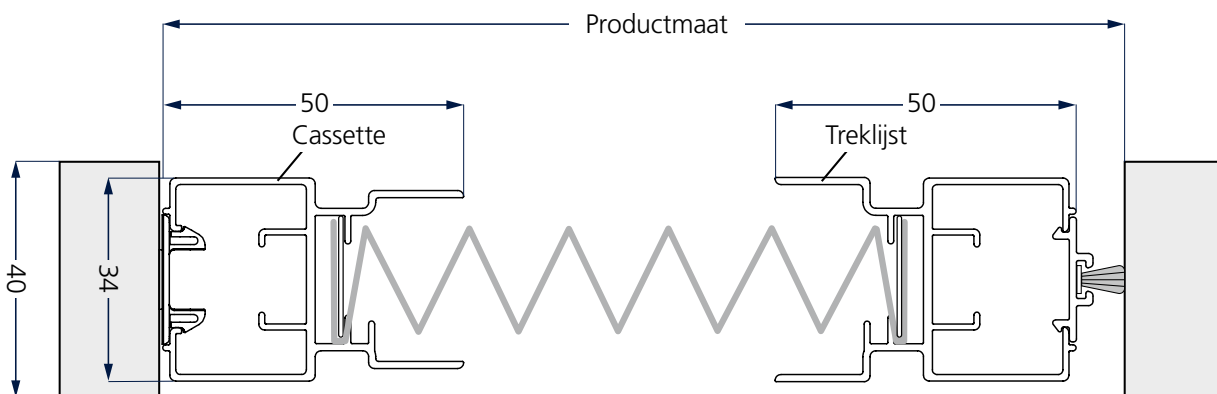


Enkele hordeur - montage in het kozijn

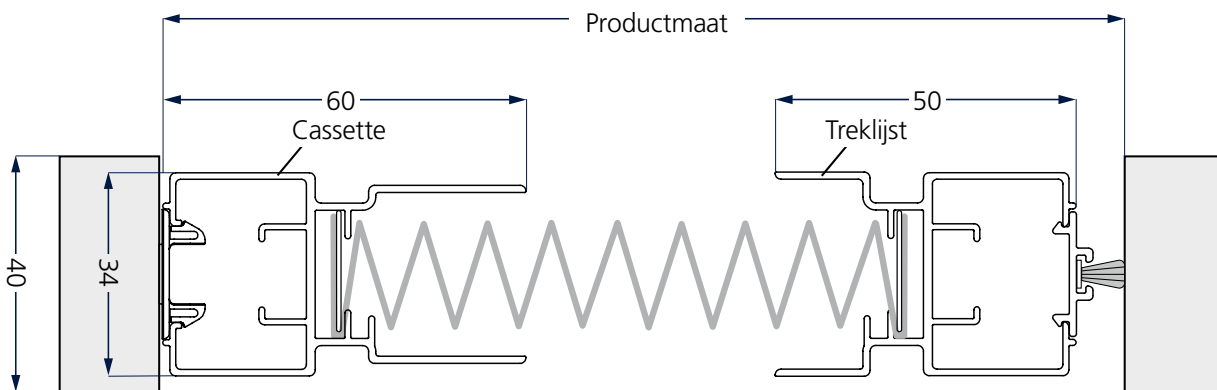
Plisséhordeur met schakels door de treklijst



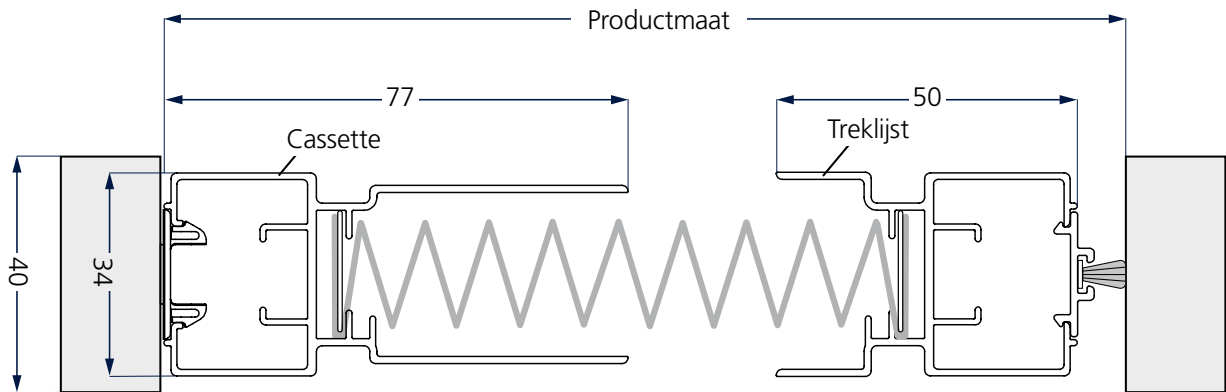
Plisséhordeur met schakels door de treklijst en cassette. Afhankelijk van de hoogte bij een breedte tussen de 90 en 109,9 cm.



Plisséhordeur bij een breedte vanaf 110 cm

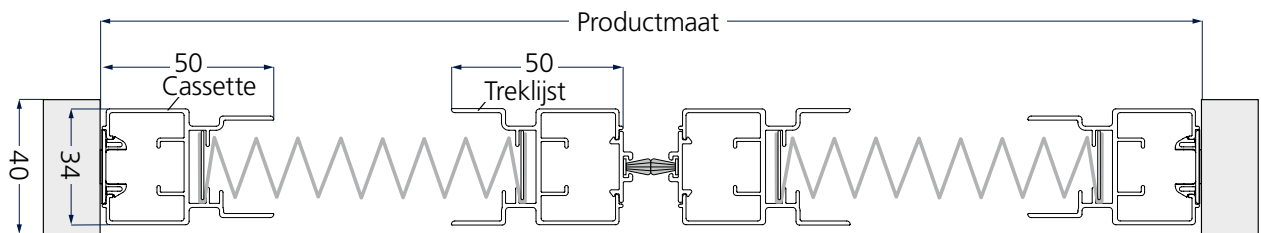


Plisséhordeur bij een breedte vanaf 160 cm

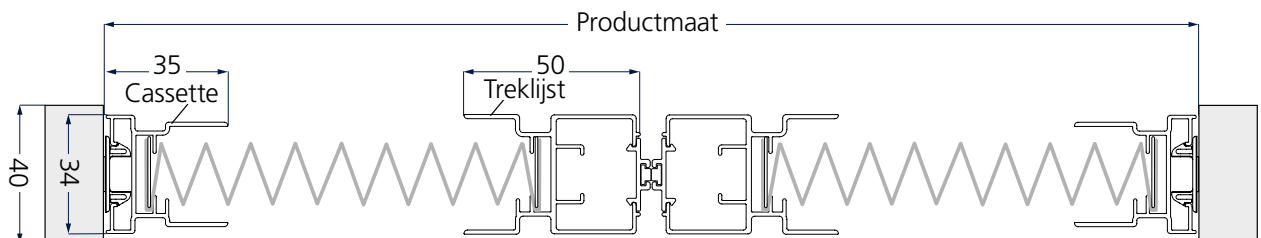


Dubbele hordeur - montage in het kozijn

Dubbele plisséhordeur met borstelsluiting

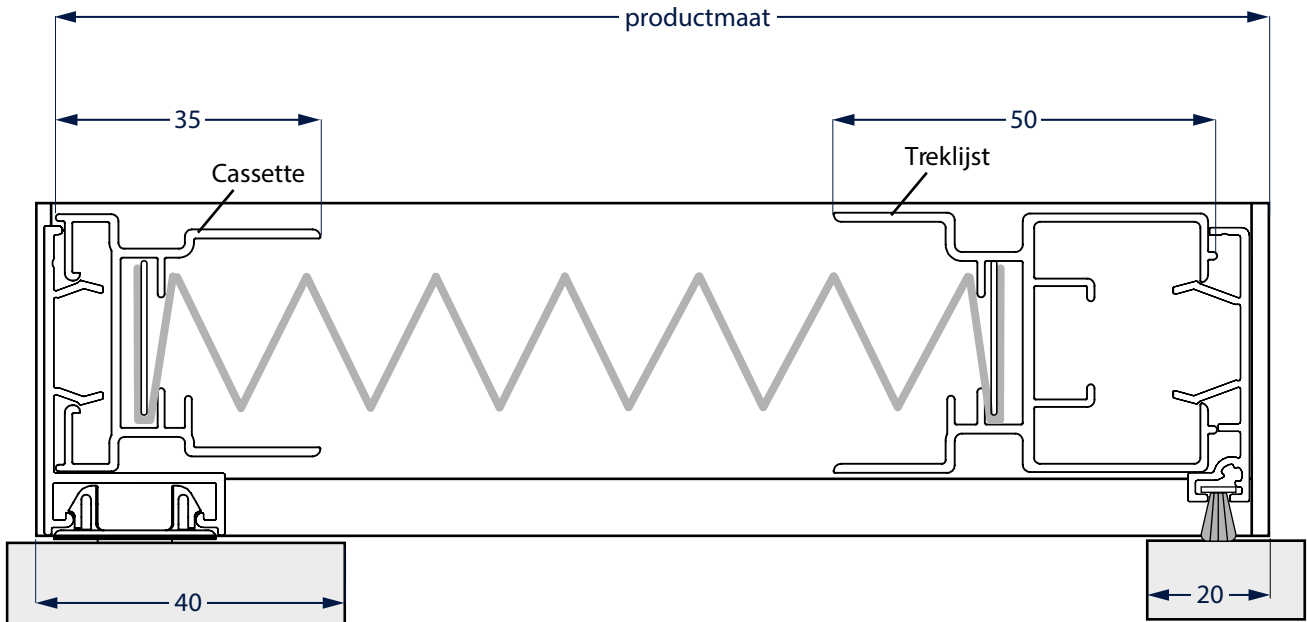


Dubbele plisséhordeur met magneetsluiting

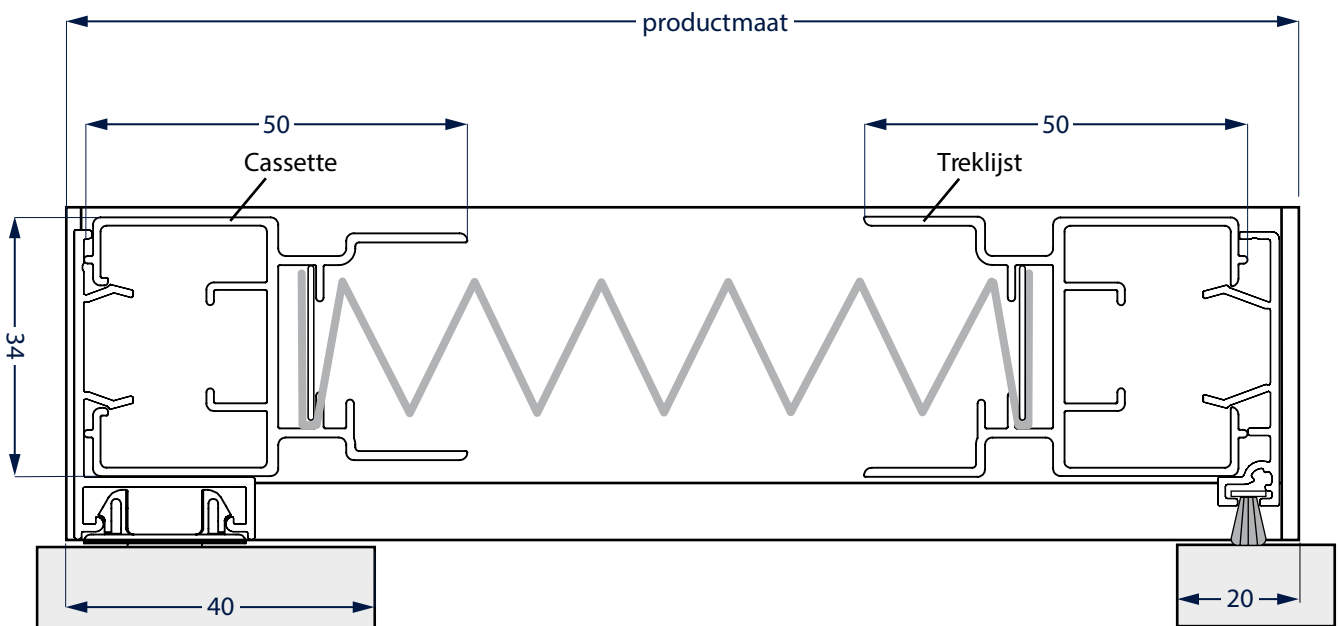


Enkele hordeur - montage op het kozijn

Plisséhordeur met schakels door de treklijst

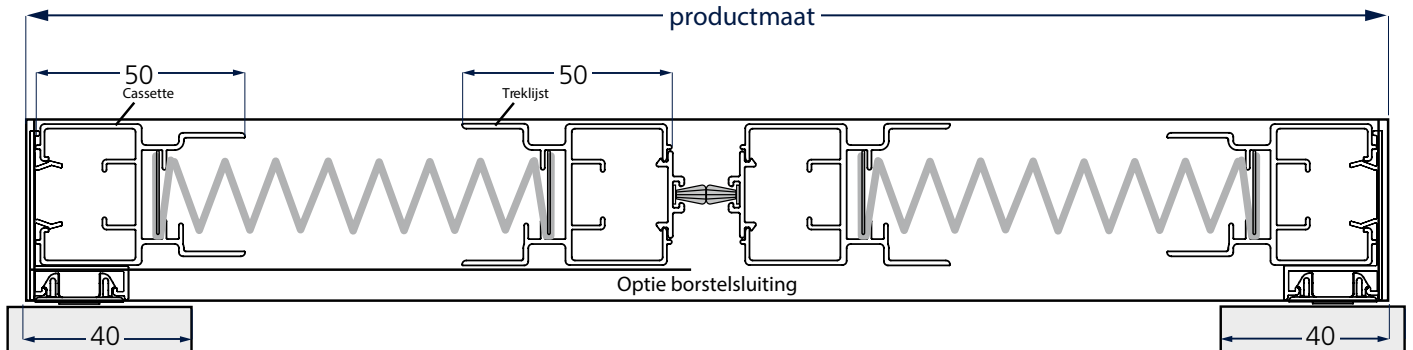


Plisséhordeur met schakels door de treklijst en cassette

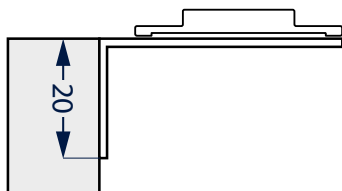
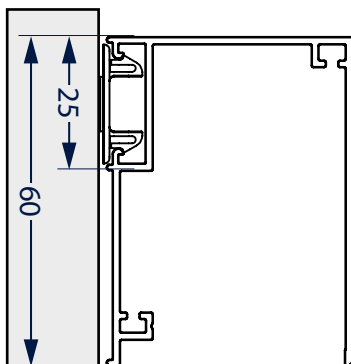


Dubbele hordeur - montage op het kozijn

Dubbele plisséhordeur met borstelsluiting



Montage bovengeleider en L-profiel



Onderdelen

- 123133008 - Montageset wit € 12,25
- 123133009 - Montageset crème wit € 12,25
- 27581 - Montageset zwart € 12,25
 - 4x montageclip
 - 2x eindkap bovengeleider
 - 4x schroef 3 x 30 mm
 - 12x schroef 3,5 x 19 mm
- 27231 - Plissé ondergeleider 260 cm € 48,00
- 27232 - Plissé ondergeleider schuin 260 cm € 45,00
- 27238 - Montageclip 10st. € 18,00
- 27239 - Plissé middenstopper dubbele deur € 6,25
- 27250 - Hoeklijn 40 x 20 mm, 260 cm wit € 28,95
- 27251 - Hoeklijn 40 x 20 mm, 260 cm crème € 28,95
- 123107128 - Hoeklijn 40 x 20 mm, 260 cm antraciet € 25,00
- 27580 - Handgreep (2 st.) incl. schroeven € 17,55
- 27582 - Plissé afsluitborstel 300 cm € 4,75
- 123103402 - Plissé ondergeleider op maat € 30,00 p/m
- 123104503 - Plissé ondergeleider schuin op maat € 30,00 p/m
- 123104504 - Bovenbak op maat € 40,00 p/m
- 276640 - Opbouwkader 130 x 260 cm wit € 152,50
- 276642 - Opbouwkader 130 x 260 cm crème € 152,50
 - 2x kaderprofiel, lengte 260 cm
 - 2x kaderprofiel, lengte 130 cm
 - 2x afdekprofiel, lengte 260 cm
 - 2x afdekprofiel, lengte 130 cm
 - 4x hoekstuk
 - 16x schroef 3,9 x 25 mm
- 276641 - Opbouwkader 260 x 260 cm wit € 199,00
- 276643 - Opbouwkader 260 x 260 cm crème € 199,00
 - 4x kaderprofiel, lengte 260 cm
 - 4x afdekprofiel, lengte 260 cm
 - 4x hoekstuk
 - 20x schroef 3,9 x 25 mm



27581 - Montageset



27239 - Plissé middenstopper dubbele deur



27238 - Montageclip 10st.



27580 - Handgreep (2 st.) incl. schroeven



Bekijk de handleiding
via de QRcode.

Prijzen maatwerk in euro's en incl. BTW

Hoogte	Breedte												
Maten in cm	80	90	100	110	120	130	140	150	160	170	180	190	200
185	358	358	358	358	358	358	382	407	454				
188	358	358	358	358	358	358	382	407	454	502			
200	358	358	358	358	358	358	382	407	454	502	514		
210	358	358	358	358	358	358	382	407	454	502	514	526	
220	358	358	358	358	358	358	382	407	454	502	514	526	538
230	358	358	358	358	358	358	382	407	454	502	514	526	538
240	370	370	370	370	370	370	394	418	467	514	526	526	550
250	370	370	370	370	370	370	394	418	467	514	526	526	550
260	370	370	370	370	370	370	394	418	467	514	526	526	550
270	382	382	382	382	382	382	407	430	478	526	538	550	562
280	382	382	382	382	382	382	407	430	478	526	538	550	562
290	382	382	382	382	382	382	407	430	478	526	538	550	562
296	382	382	382	382	382	382	407	430	478	526	538	550	562



Toeslagen

Overige RAL-kleuren in
glans, matte of structuur uitvoering
€ 90,00

ODD optie
€ 80,00

Magneetband dubbele deur
€ 19,95

De prijs voor een dubbele deur is
2x de prijs van een enkele deur

PLISSÉHOR **ALLURE EXTRA / ALLURE ODD**

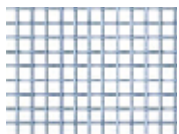


VASTE HOR SOLIDE

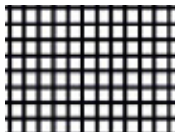
Mogelijkheid voor het plaatsen van honden- en kattenluik

De Vaste hordeur Solide van Hamstra heeft een stevig aluminium frame en is ideaal voor mensen met huisdieren. De hordeur is standaard voorzien van een schopplaat van 20 cm, deze is te verhogen tot maximaal 100 cm. Hier kan een katten- of hondenluik in. Ook kunt u kiezen voor speciaal huisdierengaas (PET) tegen de scherpe nagels van uw trouwe viervoeter. In de wintermaanden kan de hordeur eenvoudig uit de scharnieren getild worden en worden opgeborgen.

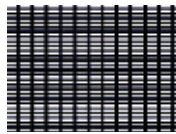
Gaassoorten



Kunststof gecoat glasfiber | Grijs



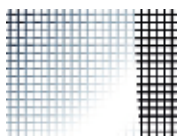
Kunststof gecoat glasfiber | Zwart



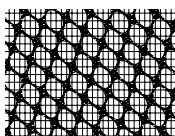
Pollenwerend | Zwart



Huisdierengaas PET | Zwart



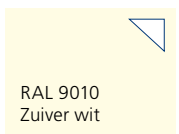
Zonwerend | Zwart
(alleen bij montage binnen mogelijk)



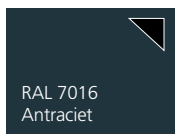
Respilon gaas

Kunststof gecoat grijs en zwart zijn standaard, er is geen meerprijs van toepassing. Voor overige gaassoorten geldt een vaste meerprijs.

Kleuren



RAL 9010
Zuiver wit



RAL 7016
Antraciet

Overige RAL-kleuren in **een matte, glans en structuur uitvoering** (vaste meerprijs) | Kunststof onderdelen zijn zwart (m.u.v. RAL 9001, RAL 9003 en RAL 9016).



Toepassingen



“De hoogte van de schopplaat en tussenprofiel zijn zelf te bepalen”

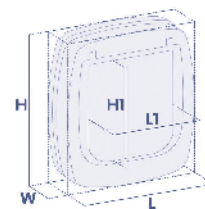
Maatvoering

- Breedte minimaal 40 tot maximaal 150 cm
- Hoogte minimaal 150 tot maximaal 240 cm
 - De schopplaat is standaard 20 cm hoog, maar deze kan verhoogd worden tot maximaal 100 cm
 - Het tussenprofiel wordt standaard het midden van de hordeur geplaatst, afwijkende positie is mogelijk
 - *Optioneel: dierenluik voor honden of katten in de kleuren wit of bruin (verhoogde schopplaat noodzakelijk)*

Extra's / kenmerken

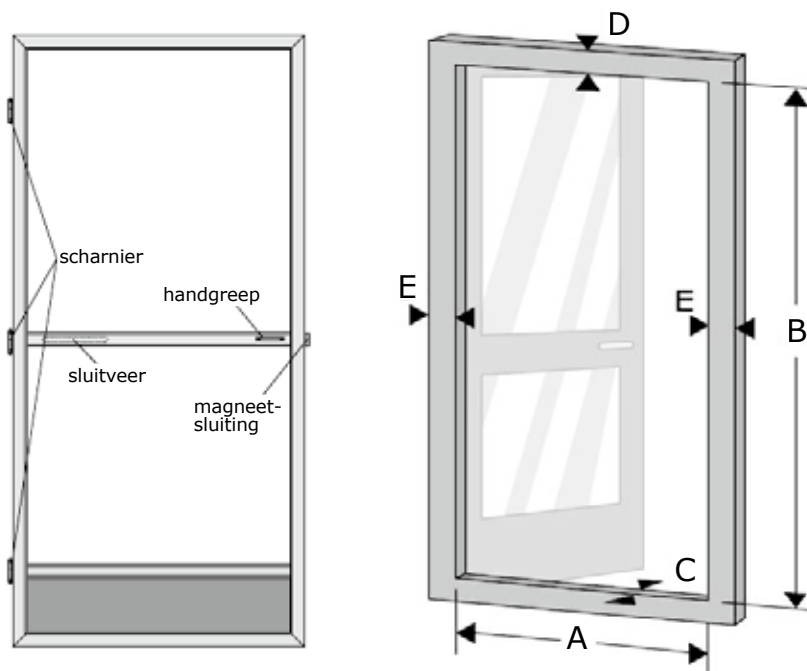
- Robuuste aluminium profielen van 4 cm breed
- Voorzien van stevige magneetsluiting
- Uitgevoerd met standaard schopplaat van 20 cm hoog
- Mogelijkheid tot plaatsen honden- of kattenluik en huisdierengaas
- Voorzien van automatische deursluiser welke optioneel is te installeren
- De dempende borstel voorkomt klapperen
- Montage kan zowel links en rechts van het kozijn

Type	Totale afmeting	Ingang afmeting	Min. hoogte schopplaat
Maten in cm	L x W x H	L1 x H1	
Dierenluik klein	22,5 x 5 x 25,2	14,5 x 14,8	35
Dierenluik groot	41,2 x 9,6 x 48,2	29,7 x 34,5	60



Metten en invoeren

- Meet de dagmaten
- Bereken de productmaat tijdens bestellen
- Bepaal de hoogte van het tussenprofiel
- Bepaal de hoogte van de schopplaat
- Bepaal aan welke kant de scharnieren moeten komen (hor opent van u af)





Montage op het kozijn

- Plaatsing: Binnen of buiten
- Bevestiging: Schroeven voor de scharnieren
- Afdichting op het kozijn: Rondom met borstel op de achterzijde van de profielen
- Overlap op het kozijn:
 - Breedte kozijnzijde scharnierende kant (E) moet minimaal 36 mm zijn voor de plaatsing van het scharnier
 - Breedte kozijnzijde sluitende- / magneet kant (E) moet minimaal 28 mm zijn voor de plaatsing van de magneet
 - Kozijnstijl boven- en onder (indien onderdorpel aanwezig) kozijn (D) moet minimaal 15 mm zijn



Deze berekening gaat uit van een minimale overlap van 15 mm per zijde. Indien gewenst is het mogelijk het gehele profiel van de hor te laten overlappen, reken dan met 42 mm.

Op het kozijn *zonder* onderdorpel

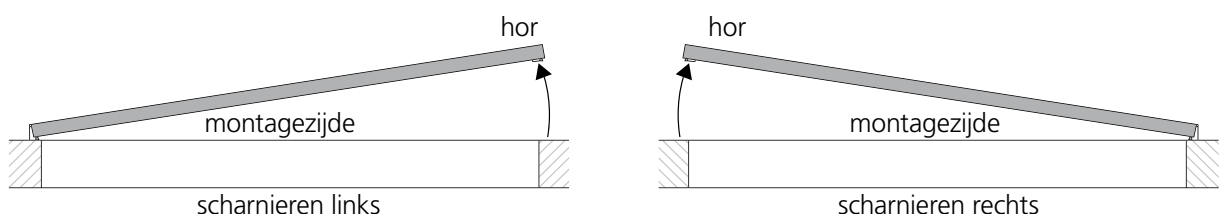
- Breedte (A) = _____ mm + 30 mm (2 x 15 mm overlap zijkanten) = _____ mm (productmaat)
- Ideale breedte maat is (A) + 84 mm (gehele overlapping van het kozijn)
- Hoogte (B) = _____ mm + 5 mm (15 mm overlap bovenkant - speling van 10 mm) = _____ mm (productmaat)
- Ideale hoogte maat is (B) + 42 mm (gehele overlapping van het kozijn)

*Kies in de configurator voor een 16 mm borstel aan de onderzijde van de hor (deze steekt minimaal 10 mm uit onder de deur) voor afdichting op de vloer.

Op het kozijn *met* onderdorpel

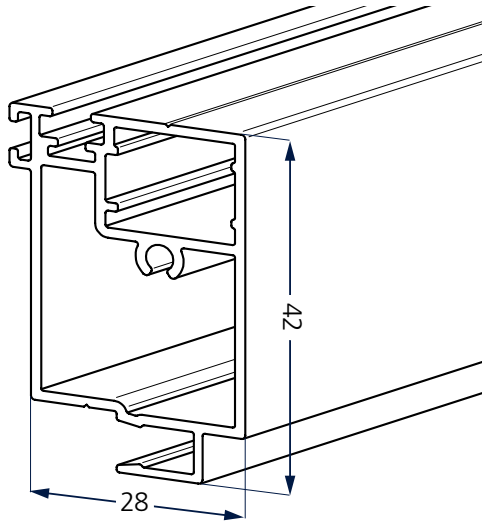
- Breedte (A) = _____ mm + 30 mm (2 x 15 mm overlap zijkanten) = _____ mm (productmaat)
- Ideale breedte maat is (A) + 84 mm (gehele overlapping van het kozijn)
- Hoogte (B) = _____ mm + 15 mm (15 mm overlap bovenkant) = _____ mm (productmaat)
- Ideale hoogte maat is (B) + 42 mm (gehele overlapping van het kozijn)

Bepaal aan welke kant de scharnieren moeten komen (hor opent van u af)

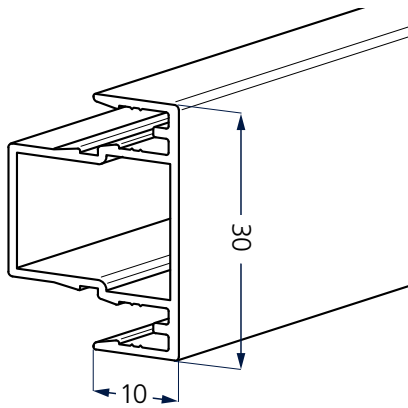




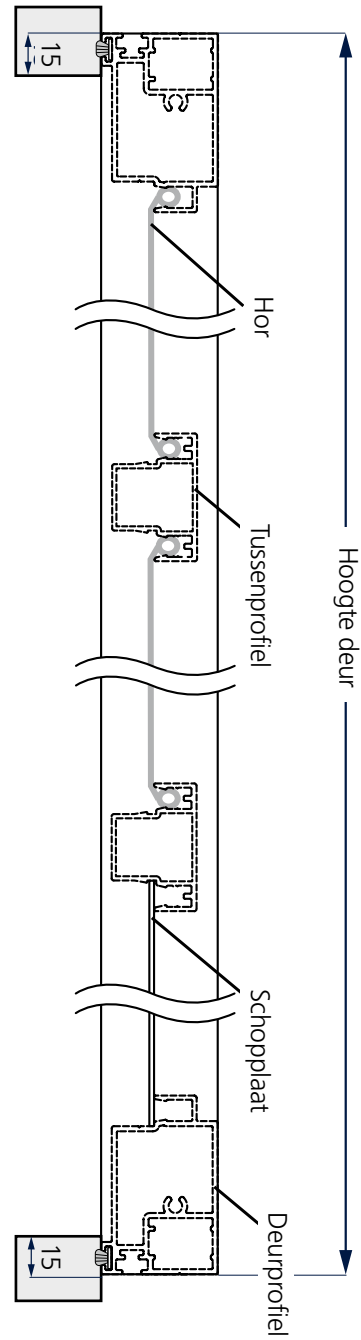
Op het kozijn



Deurprofiel



Tussenprofiel



Bekijk de handleiding via de QRcode.

Onderdelen

- 123132881 Onderdelenset wit €23,00
- 123132882 Onderdelenset antraciet €23,00
 - 3x Scharnieren
 - 1x Magneet
 - 2x Handgreep
 - Diverse schroeven



Prijzen maatwerk in euro's en incl. BTW

Hoogte	Breedte				
Maten in cm	80	100	120	140	150
180	288	312	338	351	357
200	293	320	343	357	364
220	300	326	351	363	370
240	304	332	357	369	377



Toeslagen

Overige RAL-kleuren in
glans, matte of structuur uitvoering
€ 90,00

Pollenwerend gaas
€ 60,00

Huisdierengaas PET gaas extra sterk
€ 60,00

Zonwerend gaas
€ 60,00

Respilon gaas
€ 60,00

Extra hoge schopplaat max. 100 cm
Ral 9010 en blank aluminium
€ 55,00

Extra hoge schopplaat max. 100 cm
RAL keuze
€ 60,00

Dierenluik klein wit en bruin
€ 42,00

Dierenluik groot wit en bruin
€ 82,00

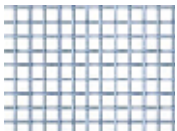


VASTE HOR AVANCE

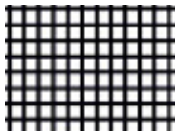
Sterke kwaliteit voor jarenlang probleemloos gebruik

Bij de Vaste hordeur Avance van Hamstra gaan functionaliteit en design hand in hand! Deze kwalitatief sterke hordeur houdt insecten en pollen buiten én heeft een mooi strak minimalistisch design. Opvallend zijn de minimaal zichtbare scharnieren welke perfect vallen tussen het kozijn en de hor, de verstek gezaagde hoeken en de handgreep die verwerkt zit in het tussenprofiel. Door het weglaten van een schopplaat is er meer toevoer van frisse lucht en blijven de lijnen van de hor minimaal.

Gaassoorten



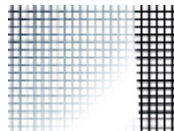
Kunststof gecoat glasfiber | Grijs



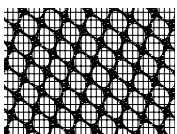
Kunststof gecoat glasfiber | Zwart



Pollenwerend | Zwart



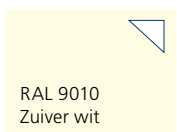
Zonwerend | Zwart
(alleen bij montage binnen mogelijk)



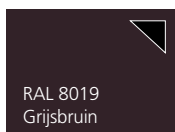
Respilon gaas
(max. 140 cm breed)

Kunststof gecoat grijs en zwart zijn standaard, er is geen meerprijs van toepassing. Voor overige gaassoorten geldt een vaste meerprijs.

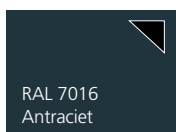
Kleuren



RAL 9010
Zuiver wit



RAL 8019
Grijsbruin



RAL 7016
Antraciet

Overige RAL-kleuren in **een matte, glans of structuur uitvoering** (vaste meerprijs) | Kunststof onderdelen zijn zwart (m.u.v. RAL 9016 en RAL 9003).



Toepassingen



“Voor deze hordeur zijn meerdere gaastypes mogelijk”

Maatvoering

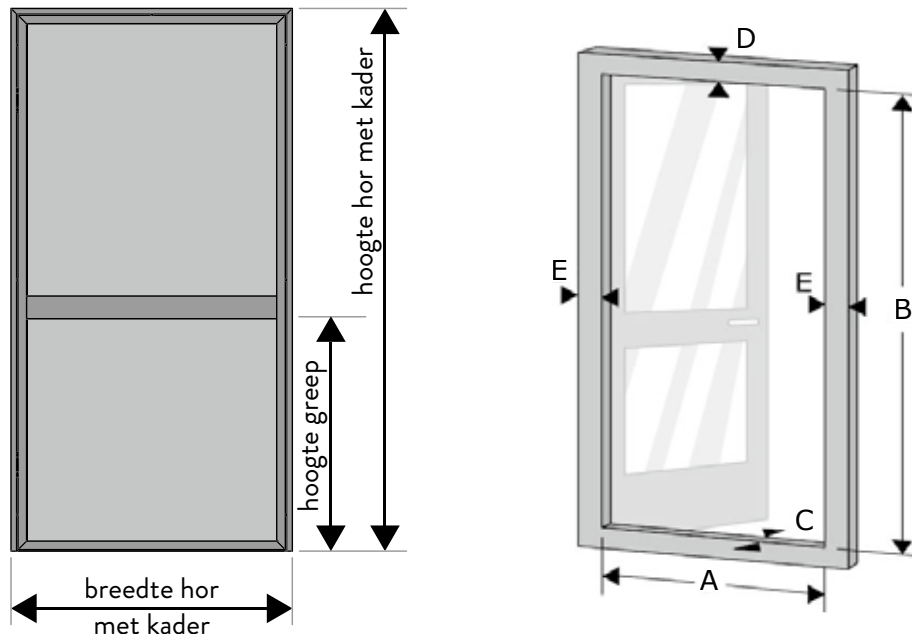
- Breedte minimaal 80 tot maximaal 150 cm
- Hoogte minimaal 150 tot maximaal 250 cm
 - Het tussenprofiel wordt standaard op een hoogte van 95 cm geplaatst, afwijkende positie is mogelijk

Extra's / kenmerken

- Geen schopplaat, daardoor meer toevoer van frisse lucht
- Sterk aluminium frame van slechts 3,6 cm breed
- Handgreep weggewerkt in het tussenprofiel
- Mooie afgewerkte verstekhoeken
- Minimaal zichtbare scharnieren in dezelfde kleur als het frame
- Voorzien van magneetsluiting
- Voorzien van optionele sluitveer
- De dempende borstel voorkomt klapperen

Metten en invoeren

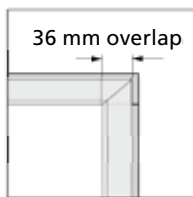
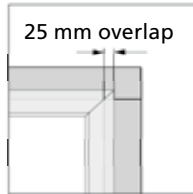
- Bepaal de montage (op het kozijn of in het kozijn)
- Meet de dagmaat
- Bereken de productmaat
- Voer productmaat in tijdens bestellen
- Bepaal aan welke kant de scharnieren moeten komen (hor opent van u af)





Montage op het kozijn (met of zonder kader)

- Plaatsing: Binnen of buiten
- Bevestiging: Schroeven
- Afdichting op het kozijn: Rondom met borstel op de achterzijde van de profielen
- Overlap op het kozijn:



Zonder kader

- Breedte kozijnzijde scharnierende kant (E) moet minimaal 41 mm zijn voor de plaatsing van het scharnier
- Breedte kozijnzijde sluitende- / magneet kant (E) moet minimaal 36 mm zijn voor de plaatsing van de magneet
- Kozijnstijl boven (D) moet minimaal 25 mm zijn

Met kader

- Breedte kozijnzides (E) moet minimaal 65 mm zijn voor de plaatsing van het kader
- Hoogte kozijn boven (D) moet minimaal 65 mm zijn voor de plaatsing van het kader

Deze berekening gaat uit van een minimale overlap van 25 mm per zijde. Indien gewenst is het gehele profiel van de hor te laten overlappen, reken dan met 36 mm.

Montage op het kozijn met onderdorpel (zonder kader)

Breedte (A) = _____ mm + 50 mm (2 x 25 mm overlap zijkanten) = _____ mm (productmaat)

- Ideale breedte maat is (A) + 72 mm (gehele overlapping van het kozijn)

Hoogte (B) = _____ mm + 50 mm (2 x 25 overlap boven- en onderkant) = _____ mm (productmaat)

- Ideale hoogte maat is (B) + 36 mm (gehele overlapping van het kozijn)

Let op! Kies voor een 8 mm borstel

Montage op het kozijn zonder onderdorpel (zonder kader)

Breedte (A) = _____ mm + 50 mm (2 x 25 mm overlap zijkanten) = _____ mm (productmaat)

- Ideale breedte maat is (A) + 72 mm (gehele overlapping van het kozijn)

Hoogte (B) = _____ mm + 15 mm (25 mm overlap bovenkant - speling van 10 mm) = _____ mm (productmaat)

- Ideale hoogte maat is (B) + 26 mm (gehele overlapping van het kozijn)

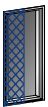
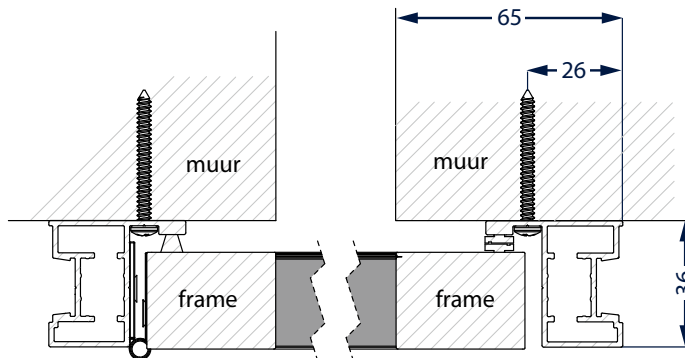
Let op! Kies voor een 16 mm borstel



Montage op het kozijn *zonder* onderdorpel (met kader)

Breedte (A) = _____ mm + 130 mm (2 x 65 mm overlap zijkanten) = _____ mm (productmaat)

Hoogte (B) = _____ mm + 65 mm (65 mm overlap bovenkant) = _____ mm (productmaat)



Montage in het kozijn *zonder* onderdorpel (met kader)

- Plaatsing: Binnen of buiten
- Bevestiging: Schroeven
- Afdichting op het kozijn: Rondom met borstel op de achterzijde van de profielen
- Benodigde ruimte: Diepte van het kozijn (C) moet min. 36 mm zijn voor de plaatsing van het kader

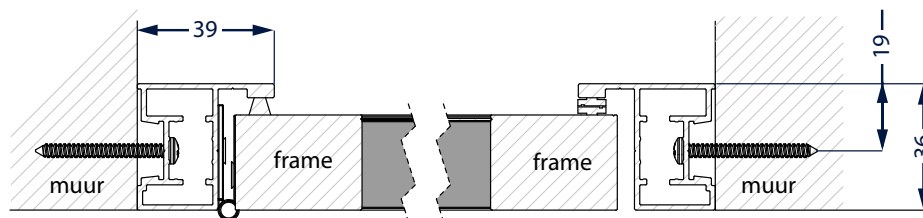
Breedte (A) = _____ mm (productmaat)

Hoogte (B) = _____ mm (productmaat)

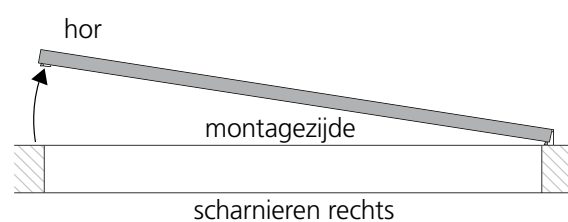
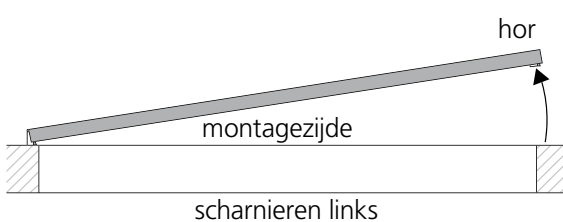
Om de hor bij een montage in het kozijn passend te maken, krijgt de productmaat een reductie. Deze reductie wordt automatisch toegepast en hoeft daarom niet meegenomen te worden bij het invoeren van de productmaat. De reductie is als volgt:

Breedte = -1 mm

Hoogte = -1 mm

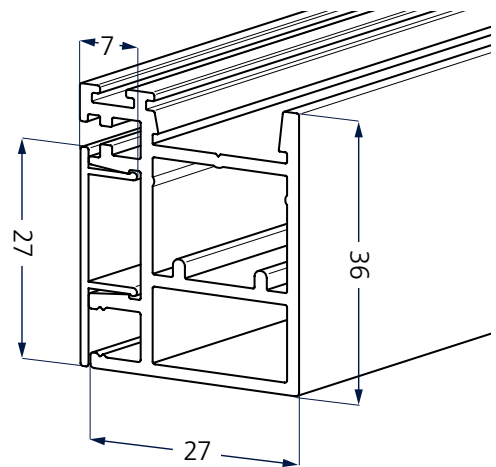
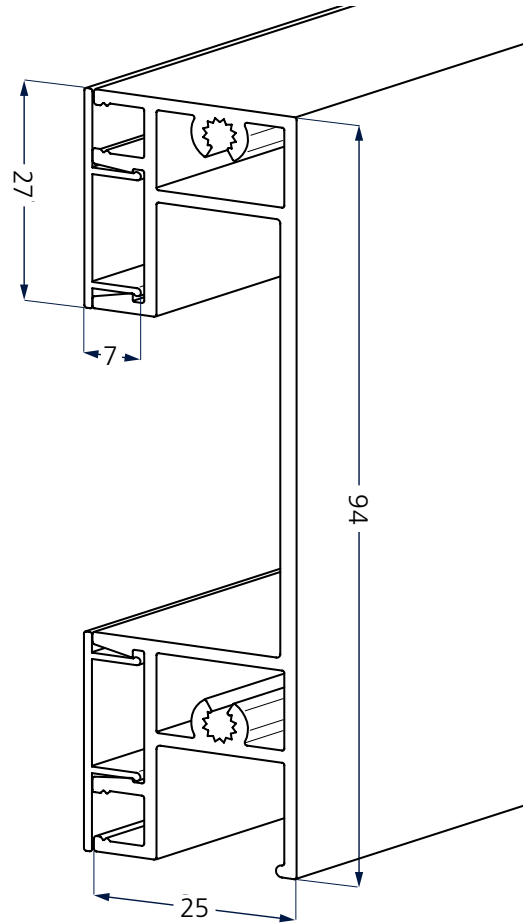
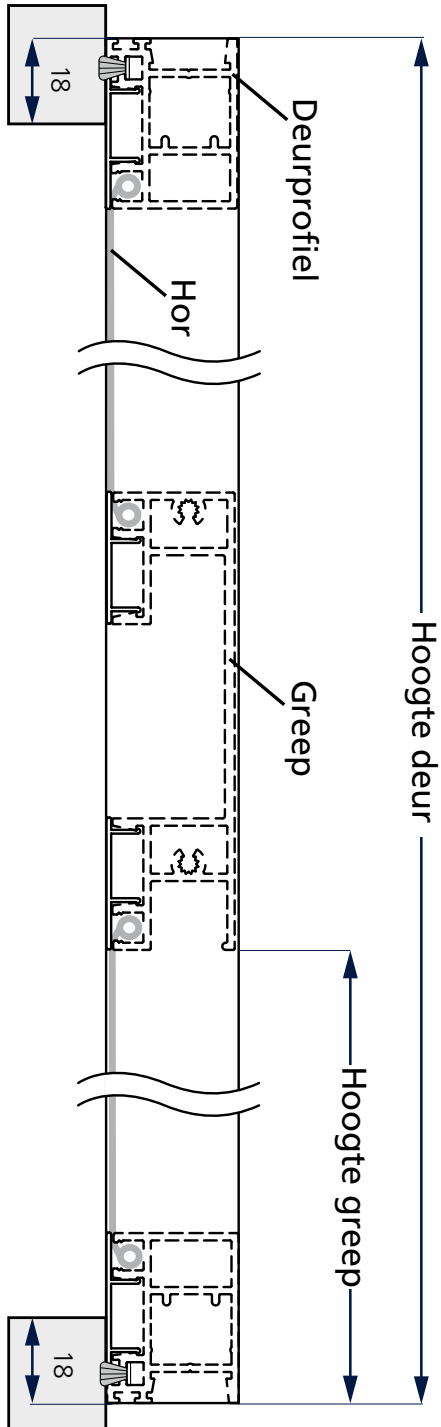


Bepaal aan welke kant de scharnieren moeten komen (hor opent van u af)





Montage op het kozijn



Bekijk de handleiding
via de QRcode.

Onderdelen

- 123105608 - Scharnieren HD1 (zonder kader), 2 stuks wit € 30,00
- 123105609 - Scharnieren HD1 (zonder kader), 2 stuks antraciet € 30,00
- 123105611 - Magneetset VHD HD1 € 15,00
- 123105612 - Scharnieren HD2 (met kader), 2 stuks wit € 26,00
- 123105613 - Scharnieren HD2 (met kader), 2 stuks antraciet € 26,00
- 123105615 - Doppen Ø10 mm (8 stuks) wit € 2,00
- 123105616 - Doppen Ø10 mm (8 stuks) zwart € 2,00



123105608 - Scharnieren HD1 (zonder kader), 2 stuks wit



123105612 - Scharnieren HD2 (met kader), 2 stuks wit



123105611 - Magneetset VHD HD1



123105615 - Doppen Ø10 mm (8 stuks) wit

Prijzen maatwerk in euro's en incl. BTW

Hoogte	Breedte							
Maten in cm	80	90	100	110	120	130	140	150
190	409	419	429	448	459	470	480	490
200	415	426	437	454	465	475	486	496
210	422	431	442	461	472	482	492	502
220	428	438	448	468	478	489	499	509
230	433	443	454	473	484	495	505	516
240	440	450	460	479	490	501	511	521
250	446	457	467	484	495	507	518	529

i.c.m. installatiekader

Hoogte	Breedte							
Maten in cm	80	90	100	110	120	130	140	150
190	509	522	535	555	567	580	592	603
200	520	533	547	566	579	591	602	616
210	531	544	557	578	590	602	615	627
220	541	555	568	589	601	613	627	639
230	552	566	579	599	612	626	638	649
240	563	577	590	610	623	637	649	661
250	574	587	600	621	633	647	660	672



Toeslagen

Overige RAL-kleuren in
glans, matte of structuur uitvoering
€ 90,00

Pollenwerend gaas
€ 60,00

Zonwerend gaas
€ 60,00

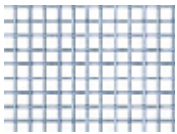
Respilon gaas
€ 60,00

SCHUIFHOR SOLIDE

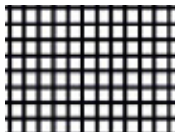
Zeer geschikt voor montage buiten

De Schuifhordeur Solide van Hamstra is speciaal ontwikkeld voor schuifpuien. Deze schuifhordeur is geschikt voor mensen met huisdieren. In de schopplaat kan er een katten- of hondenluik geplaatst worden en is het mogelijk om te kiezen voor extra stevig huisdierengaas. De hor schuift voorlangs de schuifpui via een soepel geleidingsysteem en is voorzien van extra stevige aluminium profielen. Een schuifhordeur is ideaal als u weinig ruimte heeft, omdat de hordeur geen draairuimte nodig heeft.

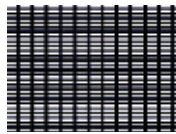
Gaassoorten



Kunststof gecoat glasfiber | Grijs



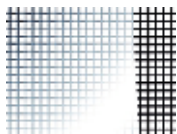
Kunststof gecoat glasfiber | Zwart



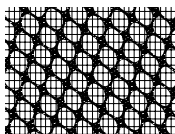
Pollenwerend | Zwart



Huisdierengaas PET | Zwart



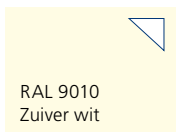
Zonwerend | Zwart
(alleen bij montage binnen mogelijk)



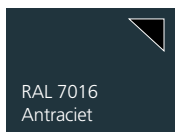
Respilon gaas

Kunststof gecoat grijs en zwart zijn standaard, er is geen meerprijs van toepassing. Voor overige gaassoorten geldt een vaste meerprijs.

Kleuren



RAL 9010
Zuiver wit



RAL 7016
Antraciet

Overige RAL-kleuren in **een matte, glans en structuur uitvoering** (vaste meerprijs) | Kunststof onderdelen zijn zwart (m.u.v. RAL 9016 en RAL 9003).



Toepassingen



“Deze hordeur kan ook besteld worden met huisdierengaas, ideaal voor scherpe nagels van huisdieren”

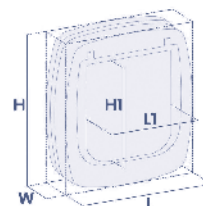
Maatvoering

- Breedte minimaal 50 tot maximaal 200 cm
- Hoogte minimaal 150 tot maximaal 250 cm
- Lengtemaat bovenrail tot maximaal 550 cm
 - De schopplaat is standaard 30 cm hoog, maar deze kan verhoogd worden tot maximaal 100 cm
 - Het tussenprofiel wordt standaard in het midden van de hordeur geplaatst, afwijkende positie is mogelijk
 - *Optioneel: dierenluik voor honden of katten in de kleuren wit of bruin (verhoogde schopplaat noodzakelijk)*

Extra's / kenmerken

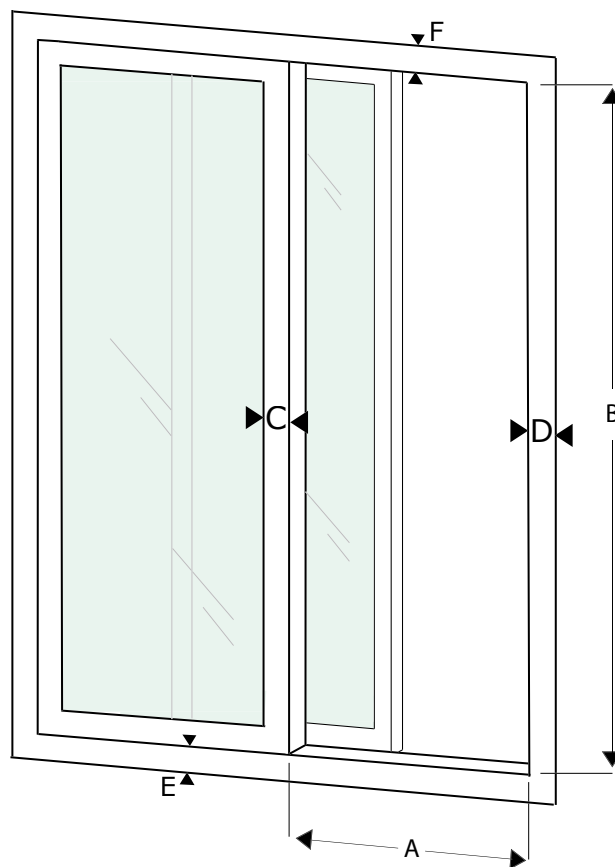
- De hor is voorzien van bovenrail, aan de onderkant is de hor voorzien van een glijblok
- Robuuste aluminium profielen van 4 cm breed
- Voorzien van soepel geleidingssysteem
- Uitgevoerd met standaard schopplaat van 30 cm hoog
- Mogelijkheid tot plaatsen honden- of kattenluik en huisdierengaas

Type	Totale afmeting	Ingang afmeting	Min. hoogte schopplaat
Maten in cm	L x W x H	L1 x H1	
Dierenluik klein	22,5 x 5 x 25,2	14,5 x 14,8	35
Dierenluik groot	41,2 x 9,6 x 48,2	29,7 x 34,5	60



Metten en invoeren

- Meet de dagmaten
- Bereken de productmaat
- Voer de productmaat in tijdens bestellen
- Voer de lengte in van de bovenrail
- Bepaal de hoogte van het tussenprofiel
- Bepaal de hoogte van de schopplaat





Montage op het kozijn

- Plaatsing: Buiten
- Bevestiging: Schroeven (bovengeleider en glijblok)
- Afdichting: Rondom met borstel op de achterzijde van de profielen op het kozijn
- Overlap op het kozijn:
 - Breedte van de kozijnen links en rechts (C + D) moet minimaal 15 mm zijn voor voldoende overlap
 - Kozijnstijl boven (F) moet minimaal 57 mm zijn voor montage van de bovenrail
 - Kozijnstijl onder (E) moet minimaal 37 mm zijn voor montage onderrail

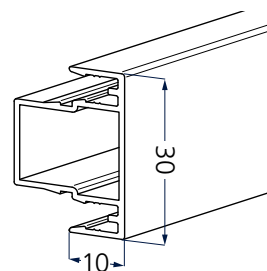
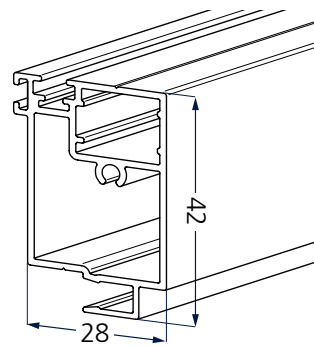
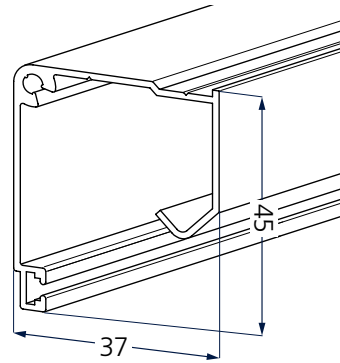
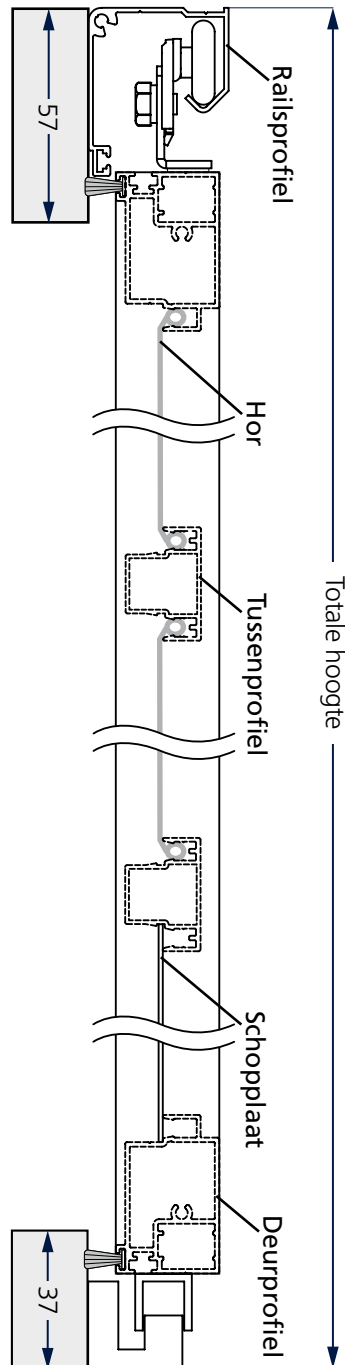
Breedte (A) = _____ mm + 30 mm (2 x 15 mm overlap zijkanten) = _____ mm (productmaat)

Hoogte (B) = _____ mm + 30 mm (2 x 15 mm overlap boven-en onderkant) = _____ mm (productmaat)

Let op! De hoogte in het kozijn +30 mm is de bestelmaat van het schuivende deel van de hordeur. Hiermee heeft het schuivende deel onder en boven een overlap van 15 mm op het kozijn.



Montage op het kozijn



Bekijk de handleiding
via de QRcode.

Onderdelen

- 123105603 - Montageset
schuifhordeur wit € 25,00
- 123105604 - Montageset
schuifhordeur zwart € 25,00
 - 2x handgreep
 - 1x geleidingblok onder
 - 1x set bovenrail afdekplaten
 - 10x schroef 3,5 x 32 mm
 - 2x schroef 2,9 x 19 mm
 - 8x schroef 3,5 x 13 mm
- 123105621 - Solide bovengeleiding
op maat € 33,00 p/m
- 123105619 - Rollerset € 12,00
 - 2x roller
 - 4x schroef M4 x 16 mm



123105603 - Montageset schuifhordeur wit



123105619 - Rollerset



Prijzen maatwerk in euro's en incl. BTW

Hoogte	Breedte						
Maten in cm	80	100	120	140	150	170	200
180	353	383	419	439	473	492	522
200	360	389	426	445	479	499	528
220	366	396	432	452	487	506	535
250	371	400	439	458	492	511	540



Toeslagen

Overige RAL-kleuren
glans, matte of structuur uitvoering
€ 90,00

Pollenwerend gaas
€ 60,00

Zonwerend gaas
€ 60,00

Huisdierengaas PET gaas extra sterk
€ 60,00

Respilon gaas
€ 60,00

Extra hoge schopplaat max. 100 cm
Ral 9010 en RAL 7016 Antraciet
€ 55,00

Extra hoge schopplaat max. 100 cm
RAL keuze
€ 60,00

Dierenluik klein wit en bruin
€ 42,00

Dierenluik groot wit en bruin
€ 82,00

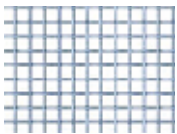


SCHUIFHOR AVANCE

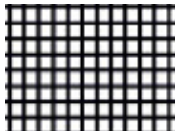
Strak minimalistisch design

Ook de Schuifhordeur Avance van Hamstra is speciaal ontwikkeld voor schuifpuien. Deze schuifhordeur heeft een strak minimalistisch design met een lage ondergeleider, verstek gezaagde hoeken, weggewerkte pezen en de handgreep die verwerkt zit in het tussenprofiel. Het grote voordeel van een schuifhordeur is dat deze praktisch met de ruimte omgaat, omdat de hordeur geen draairuimte nodig heeft.

Gaassoorten



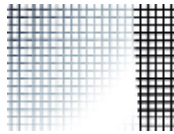
Kunststof gecoat glasfiber | Grijs



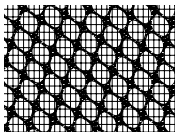
Kunststof gecoat glasfiber | Zwart



Pollenwerend | Zwart



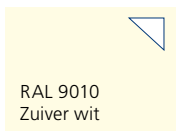
Zonwerend | Zwart
(alleen bij montage binnen mogelijk)



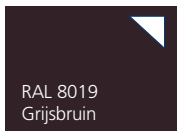
Respilon gaas

Kunststof gecoat grijs en zwart zijn standaard, er is geen meerprijs van toepassing. Voor overige gaassoorten geldt een vaste meerprijs.

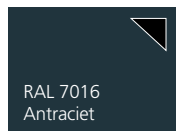
Kleuren



RAL 9010
Zuiver wit



RAL 8019
Grijsbruin



RAL 7016
Antraciet

Overige RAL-kleuren in **structuur** (vaste meerprijs) | Kunststof onderdelen zijn zwart (m.u.v. RAL 9016 en RAL 9003).



Toepassingen



“Een praktische en
ruimtebesparende oplossing”

Maatvoering

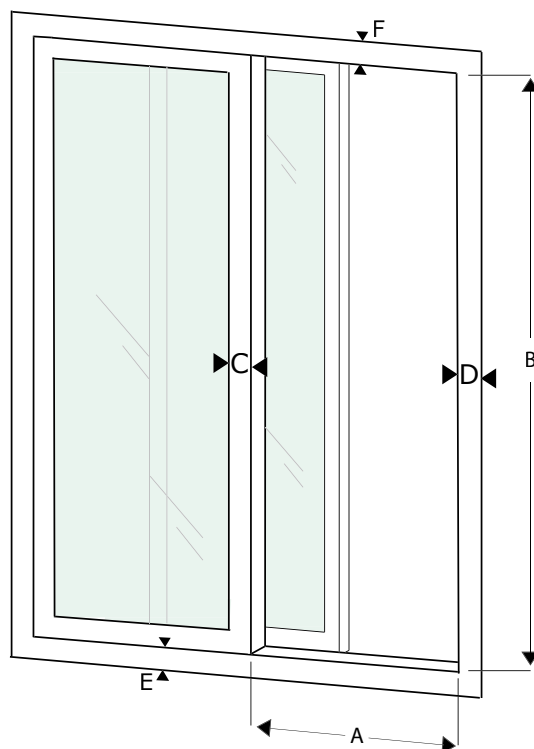
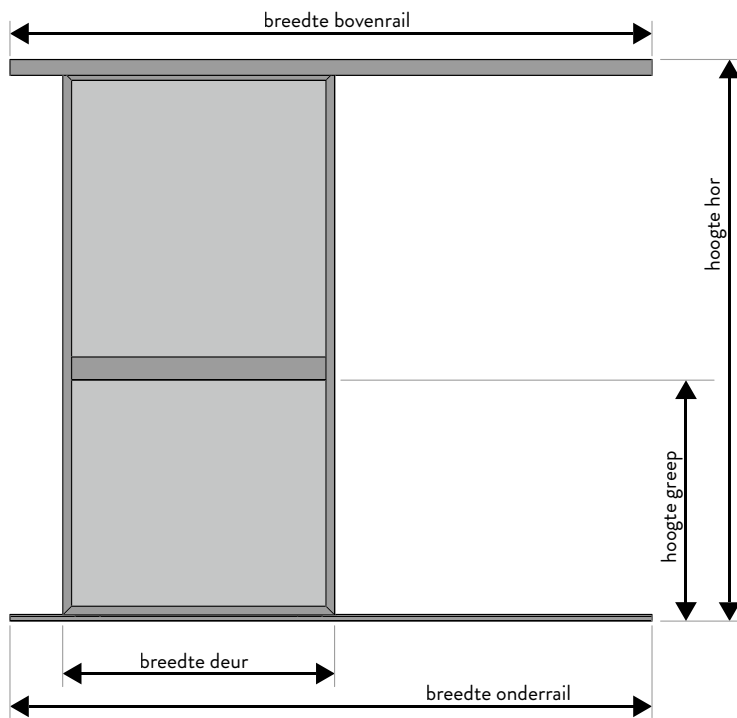
- Breedte minimaal 80 tot maximaal 200 cm
- Hoogte minimaal 190 tot maximaal 300 cm
- Lengtemaat boven- en onderrail tot maximaal 550 cm
 - Het tussenprofiel wordt standaard op een hoogte van 95 cm geplaatst, afwijkende positie is mogelijk

Extra's / kenmerken

- Volledig aluminium profielen van 3,6 cm dik
- Handgreep weggewerkt in het tussenprofiel
- Mooie afgewerkte verstekhoeken
- Voorzien van softclose sluiting
- Ondergeleiding slechts 35 mm hoog

Metten en invoeren

- Meet de dagmaten
- Bereken de productmaat
- Voer de productmaat in tijdens bestellen
- Voer de lengte in van de boven- en onderrail





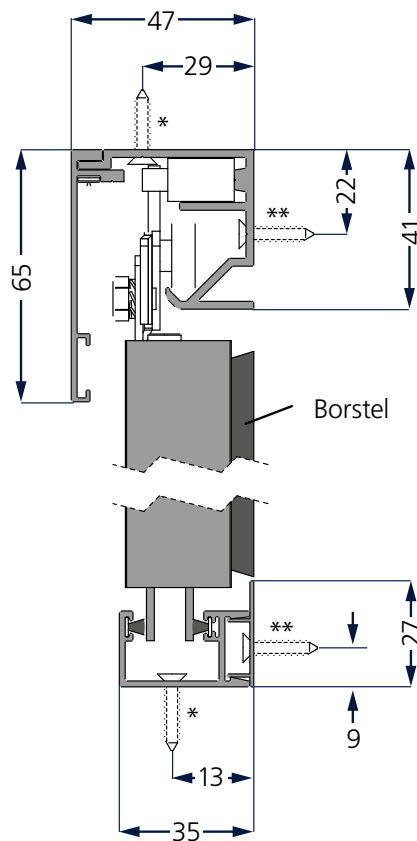
Montage op het kozijn

- Plaatsing: Buiten
- Bevestiging: Schroeven (boven-en onderrail)
- Afdichting: Met borstel op de achterzijde van de profielen op het kozijn
- Overlap op het kozijn:
 - Breedte van de kozijnen links en rechts (C + D) moet minimaal 15 mm zijn voor voldoende overlap, ideale overlap is 36 mm
 - Kozijnstijl boven (F) moet minimaal 65 mm zijn voor montage van de bovenrail
 - Kozijnstijl onder (E) moet minimaal 27 mm zijn voor montage onderrail

Breedte (A) = _____ mm + 72 mm (2 x 36 mm overlap zijkanten) = _____ mm (productmaat)

Hoogte (B) = _____ mm + 92 mm (hoogte boven- en onderrail) = _____ mm (productmaat)

De boven- en onderrail kunnen ook **in het kozijn** bevestigd worden. Let op, de borstel op de achterzijde van de profielen moet nog steeds afsluiten op het kozijn.

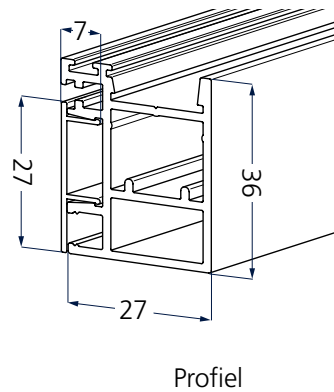
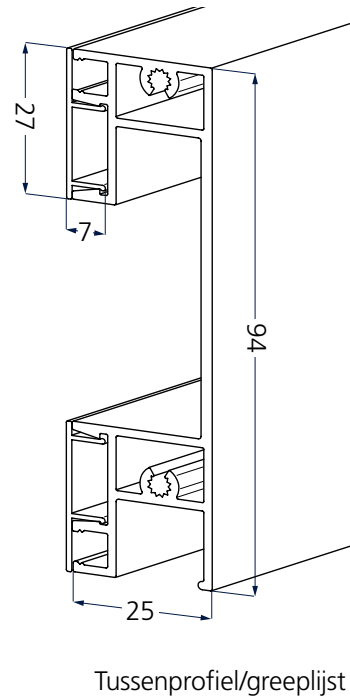
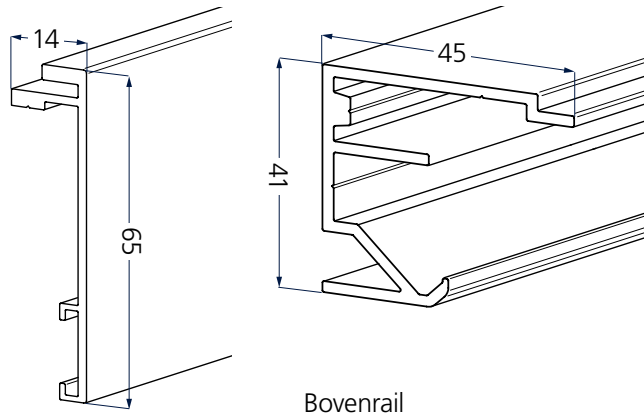
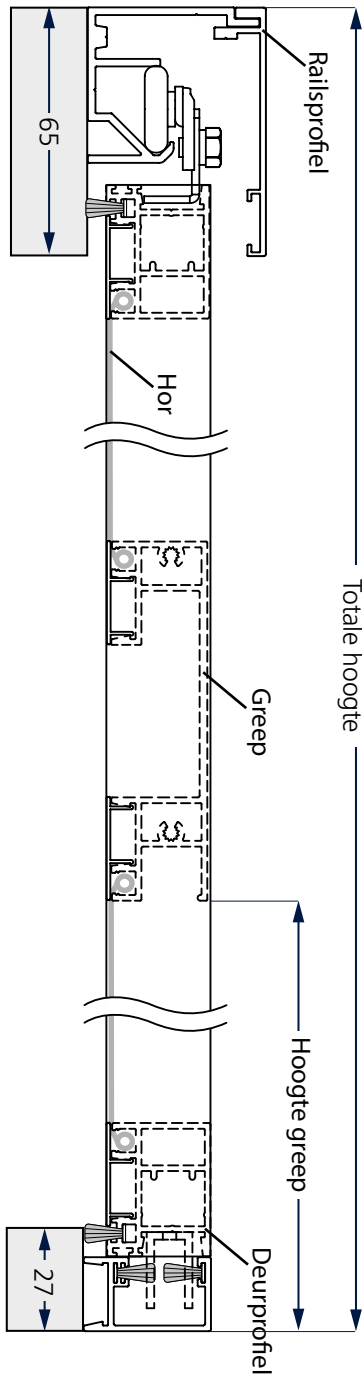


*Montage in de dag

** Montage op de dag



Montage op het kozijn



Bekijk de handleiding via de QRcode.

Onderdelen

- 123105617 - Bovengeleiding op maat € 50,00 p/m
- 123105618 - Ondergeleiding op maat € 40,00 p/m
- 123105619 - Rollerset € 12,00
 - 2x roller
 - 4x schroef M4 x 16 mm
- 123105620 - Softclose (40) € 10,00
 - 1x demper
 - 2x schroef 3,9 x 13 mm



123105619 - Rollerset



123105620 - Softclose (40)



Prijzen maatwerk in euro's en incl. BTW

Hoogte	Breedte						
Maten in cm	80	100	120	140	160	180	200
190	517	557	607	647	701	748	789
200	522	563	612	653	707	752	795
220	533	574	625	666	719	763	806
240	544	586	636	677	731	775	816
260	565	606	656	698	745	785	827
280	576	616	667	708			
300	586	627	677	719			



Toeslagen

Overige RAL-kleuren
glans, matte of structuur uitvoering
€ 90,00

Pollenwerend gaas
€ 60,00

Zonwerend gaas
€ 60,00

Respilon gaas
€ 60,00



GARANTIE- VOORWAARDEN

Garantievoorwaarden Hamstra 2024

Voor alle maatwerkhorren van Hamstra heeft u 5 jaar fabrieksgarantie op materiaal- en fabricagefouten, mits de producten op de juiste manier zijn geïnstalleerd en bij normaal gebruik. Voor de juiste montagewijze kunt u de handleiding van het bijpassende product raadplegen. Onder de garantie vallen alle mechanische onderdelen, de constructie van de hor, het gaas en de koorden. De garantie geldt uitsluitend na het vertonen van het originele aankoopbewijs en/of Hamstra ordernummer.

De garantieverplichting is beperkt tot het vervangen van defecte materialen of onderdelen met gelijke of vergelijkbare onderdelen. Indien het defect is op te lossen door een vervangend onderdeel, sturen wij u deze kosteloos toe.

In het geval van defecten van de aangekochte hor vragen wij u vriendelijk deze z.s.m. na het constateren aan ons te melden vergezeld met foto's. Wij zullen de klacht samen met u oplossen.

Deze vernieuwde garantievoorwaarden gelden voor producten die zijn aangeschaft na 1 april 2023.



Levertijden

Standaard kleuren
maximaal 10 werkdagen

Overige RAL-kleuren
maximaal 20 werkdagen





“De juiste hor voor elk type
raam of deur”

