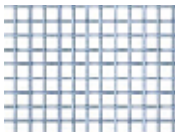


# VASTE HOR ULTRA

## Gemakkelijk te plaatsen én te verwijderen

De Vaste hor Ultra is een stevige en duurzame optie binnen het Hamstra horren assortiment. Door het sterke en vaste frame van de Vaste hor Ultra gaat hij lang mee. Deze Vaste hor is een fijne toepassing wanneer iemand niet altijd een hor op het kozijn gemonteerd wil hebben. Zo makkelijk als hij geplaatst wordt, is hij ook weer te verwijderen. De profielen zijn volledig van aluminium wat zorgt voor extra stevigheid en gebruikscomfort.

## Gaassoorten



Kunststof  
gecoat glasfiber | Grijs

Kunststof gecoat grijs is standaard, er is geen meerprijs van toepassing.

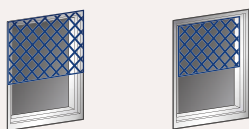
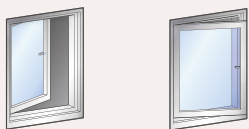
## Kleuren



Overige RAL-kleuren in **glans uitvoering** (vaste meerprijs) | Kunststof onderdelen zijn zwart.



## Toepassingen



“Deze hor kent vele bevestigingsmogelijkheden –  
altijd een passende oplossing”

### Maatvoering

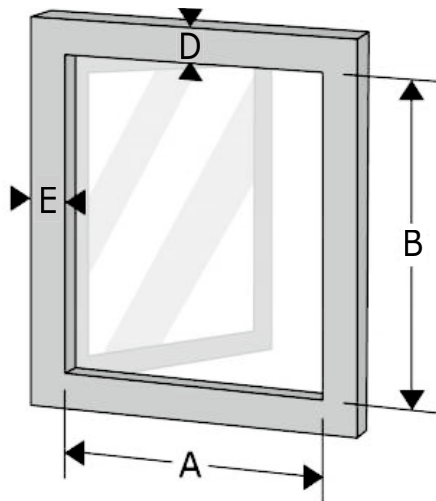
- Maten minimaal 30 x 30 cm
- Maten maximaal 100 x 250 cm (b x h of h x b)
- Maten boven de 100 cm worden uitgevoerd met een 2 cm hoog verstevigingsprofiel in het midden van de langste zijde
- Maten boven de 200 cm worden uitgevoerd met twee keer een 2 cm hoog verstevigingsprofiel evenredig verdeeld over de langste zijde

### Extra's / kenmerken

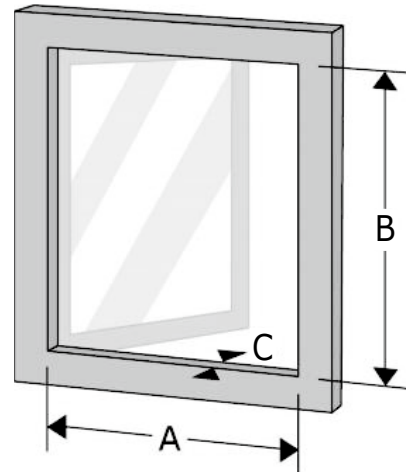
- Te gebruiken als vaste en als draaibare hor
- Stevige aluminium profielen met verstek gezaagde hoeken
- Bij montage op het kozijn meerdere bevestigingsmogelijkheden:
  - Wervels
  - Scharnieren en magneten
  - Scharnieren en wervels
  - Magneten
- Bij montage in het kozijn wordt de hor bevestigd met wervels

## Meten en invoeren

- Bepaal montage (op het kozijn of in het kozijn)
- Bepaal het bevestigingsmateriaal
- Meet de dagmaten
- Voer productmaat of dagmaten in tijdens bestellen



Kozijnmaten op de dag



Kozijnmaten in de dag





## Montage op het kozijn

- Plaatsing: Binnen of buiten
- Bevestiging: Keuze uit:
  - Wervels
  - Scharnieren en wervels
  - Scharnieren en magneten
  - Magnetten
- Overlap op het kozijn: Voor alle kozijnstijlen (D) geldt een min. overlap van 34 mm\*

**\*Let op:** de scharnieren en magneet steken 4 mm buiten het profiel uit. Houdt hier rekening mee voor voldoende overlap.

Breedte = dagmaat (A) \_\_\_\_\_ + 46 mm (2 x profielbreedte) = \_\_\_\_\_ mm (productmaat)

Hoogte = dagmaat (B) \_\_\_\_\_ + 46 mm (2 x profielbreedte) = \_\_\_\_\_ mm (productmaat)



## Montage in het kozijn

- Plaatsing: Binnen of buiten
- Bevestiging: Met wervels
- Overlap op het kozijn: Voor alle kozijnstijlen (D) geldt een min. overlap van 25 mm
- Benodigde ruimte: Diepte van het kozijn (C) moet min. 18 mm zijn

Breedte = dagmaat (A) \_\_\_\_\_ mm (productmaat)

Hoogte = dagmaat (B) \_\_\_\_\_ mm (productmaat)

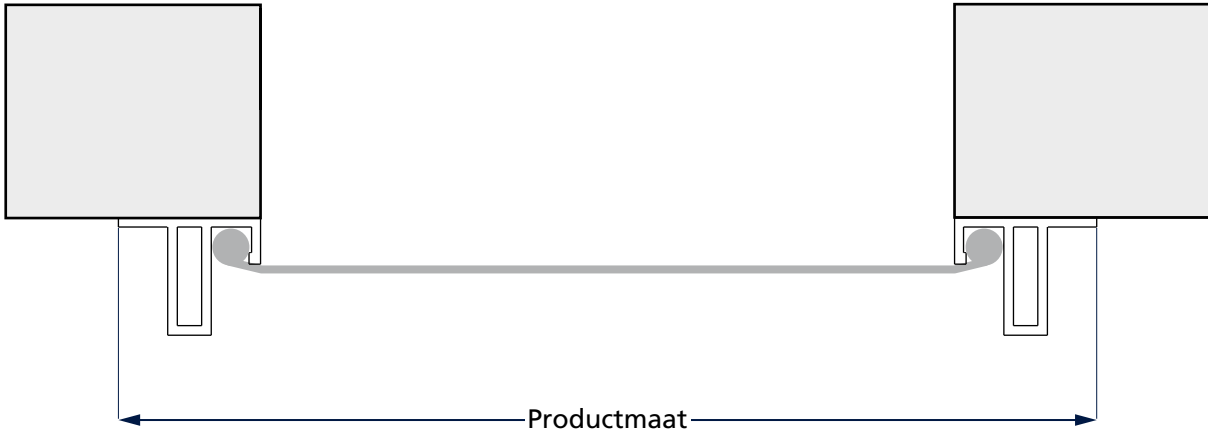
Om de hor bij een montage in het kozijn passend te maken, krijgt de productmaat een reductie. Deze reductie wordt automatisch toegepast en hoeft daarom niet meegenomen te worden bij het berekenen van de productmaat. De reductie is als volgt: Breedte = -1 mm, Hoogte = -1mm



Bekijk de handleiding  
via de QRcode.



**Op het kozijn**



**In het kozijn**

